

# HIOS®

电动螺丝刀用控制器

## BLC-45 / BLC-70 / BLC-80

### 使用说明书

输入电压 AC100-240V  
使用电压 DC (直流) 30V 以下

(2024年1月现在) No. ET-A057 24A

株式会社 **HIOS** 总公司 东京都墨田区押上 1-35-1  
TEL: 81-3-6661-8821 FAX: 81-3-6661-8828

使用时请仔细阅读电动螺丝刀的使用说明书，正确使用产品。

### 设置场所

- 请在温度和湿度适宜的室内使用。  
请不要放置于透气性差以及布满灰尘、金属碎屑等场所。
- 请不要在电源上放置重物。
- 请选择没有震动的安全的场所，并将电源牢牢固定。另外，将电源设置在墙壁上或高处时，请使用附属的金属固定片进行固定，避免掉落危险。
- 请不要设置于高压电器旁以及电磁干扰严重的环境中。

### 使用时需注意

- 请在一次侧输入电源处设置漏电总门开关和安全总门开关，请务必接地后使用。
- 一次侧的输入电源请在“电源规格”标示范围内使用。
- 不可接续于本册使用说明书记载的适用螺丝刀机型以外的螺丝刀。另外，也不要作为其他公司的电动螺丝刀或其他机器的电源使用。
- 如出现由过热导致保护电路频繁动作等异常情况，请立即停止使用，将电源插头从插座上拔下并提交修理。
- 在使用过程中，如果出现过电流，保护电路动作，电源会自动停止。  
如需重新启动，请将电源开关拨至OFF, 大约5秒后再重新开启电源。  
另外，如电源是在螺丝紧固作业中停止工作，请务必再次确认已紧固螺丝的扭矩值。
- 请绝对不要拆解主机或自行改造。
- 避免使电源掉落、碰撞或遭受强力冲击。
- 不要强行拉扯电线。不要让电线接触异物或油以及尖锐物品。
- 将电源插头插到插座或从插座拔下时，请务必拿住插头部分。
- 不使用时，请关闭总电源开关，将插头从插座拔下。

### BLC-45 与电动螺丝刀组合表

BC2	BLG-4000BC2/BLG-4000BC2-LT/BLG-5000BC2/BLG-5000BC2-15*/BLG-5000BC2-HT*
BC1	BLG-4000BC1/BLG-5000BC1/BLG-5000BC1-15*/BLG-5000BC1-HT*
ZER01	BLG-4000ZER01/BLG-5000ZER01/BLG-5000ZER01-15*/BLG-5000ZER01-HT*
BLG	BLG-4000/BLG-5000/BLG-5000-15*/BLG-5000-HT*
BLG-OPC	BLG-4000-OPC/BLG-5000-OPC/BLG-5000-OPC-15*/BLG-5000-OPC-HT*
BL	BL-2000/BL-3000/BL-5000/BL-5000-15*/BL-5020*
BL-OPC	BL-2000-OPC/BL-3000-OPC/BL-5000-OPC/BL-5020-OPC*

### BLC-70 与电动螺丝刀组合表

BC2	BLG-4000BC2/BLG-4000BC2-LT/BLG-5000BC2/BLG-5000BC2-15*/BLG-5000BC2-18*/BLG-5000BC2-HT*/BLG-7000BC2*
BC1	BLG-4000BC1/BLG-5000BC1/BLG-5000BC1-15*/BLG-5000BC1-18*/BLG-5000BC1-HT*
ZER01	BLG-4000ZER01/BLG-5000ZER01/BLG-5000ZER01-15*/BLG-5000ZER01-18*/BLG-5000ZER01-HT*
BLG	BLG-4000/BLG-5000/BLG-5000-15*/BLG-5000-18*/BLG-5000-HT*
BLG-OPC	BLG-4000-OPC/BLG-5000-OPC/BLG-5000-OPC-15*/BLG-5000-OPC-18*/BLG-5000-OPC-HT*
PG	PG-3000/PG-5000/PG-7000
BL	BL-2000/BL-3000/BL-5000/BL-5000-15*/BL-5020*/BL-7000/BL-7000HT
BL-OPC	BL-2000-OPC/BL-3000-OPC/BL-5000-OPC/BL-5020-OPC*/BL-7000-OPC/BL-7000HT-OPC

### BLC-80 与电动螺丝刀组合表

BC2	BLG-4000BC2/BLG-4000BC2-LT/BLG-5000BC2/BLG-5000BC2-15*/BLG-5000BC2-18*/BLG-5000BC2-HT*/BLG-7000BC2*/BLG-7000BC2-GT(-S, -HANDLE)*
-----	--

表中※电动螺丝刀机型需将电源设定在HI(30V)输出条件下使用。LOW(DC20V)输出时电动螺丝刀的性能可能得不到充分的发挥。

### 规格

机型	BLC-45	BLC-70	BLC-80	
一次侧	输入电源	AC100-240V (47-63Hz)		
	消耗电力	45VA-78VA (保险内置型 3.15A/250V)	40-65VA (保险内置型 5A/250V)	65VA max. (保险内置型 T3A/250V)
二次侧输出	HI(2) : DC30V、LOW(1) : DC20V 2段切换			
外观尺寸(W×D×H)	71.5×146×42.6mm	88×210×52mm	116×210×55mm	
重量	320g	685g	1.37kg	
可连接电动螺丝刀台数	1台			

## 附件

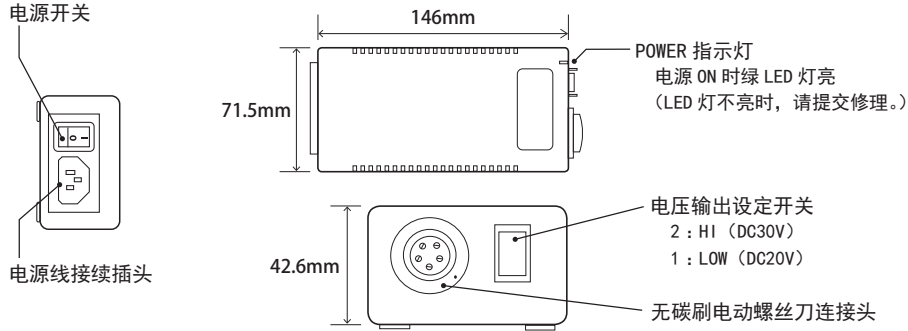
- 电源线 1.8m : 1 根
- 固定金属片 : 1 个
- 固定螺丝 : 1 颗



## 外观尺寸图以及各部分的名称

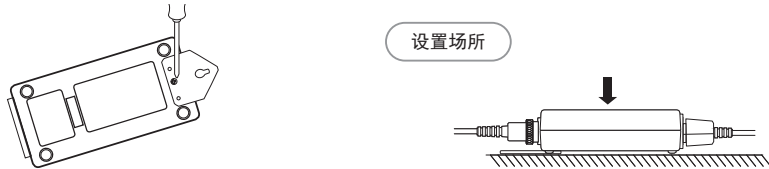
单位 : mm

※ 尺寸表示不含突起部分。



## 固定金属片

将电源固定在作业台上时, 必须使用添附的金属固定片和固定螺丝, 将电源牢牢固定后再使用。



## ■关于中国 RoHS2

下表与中国 RoHS2 相关。出口到中国时, 当中国海关询问时, 请出示此表。

有害物质名称及含量标识格式						
产品中有害物质的名称及含量						
部件名称	有害物质					
	铅 (pb)	汞 (Hg)	镉 (Cd)	六价铬 (GR (VI))	多溴联苯 (PBB)	多溴二苯醚 (PBDE)
电源本体	×	○	○	○	○	○

本表格依据 SJ/T 11364 的规定编制。  
○: 表示该有害物质在该部件所有均质材料中的含量均在 GB/T 26572 规定的限量要求以下。  
×: 表示该有害物质至少在改部件的某一均质材料中的含量超出 GB/T 26572 规定的限量要求。

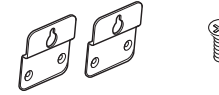
此外, 主机和独立包装上需要分别贴有以下“中国 RoHS 标志”。如果没有标记且紧急情况下, 请剪下“中国 RoHS 标记”并将其贴在主机 (1 件) 和独立包装盒 (1 件) 上。或者, 请随时联系我们的销售部门。

中国 RoHS 标志



## 附件

- 电源线 1.8m : 1 根
- 固定金属片 : 2 个
- 固定螺丝 : 4 颗

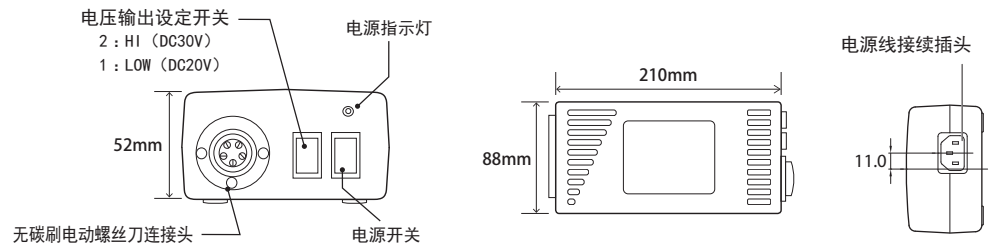


## 部件名称

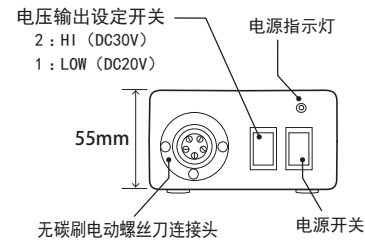
单位 : mm

※ 尺寸表示不含突起部分。

## BLC-70



## BLC-80



## 固定金属片

将电源固定在作业台上时, 必须使用添附的金属固定片和固定螺丝, 将电源牢牢固定后再使用。

