

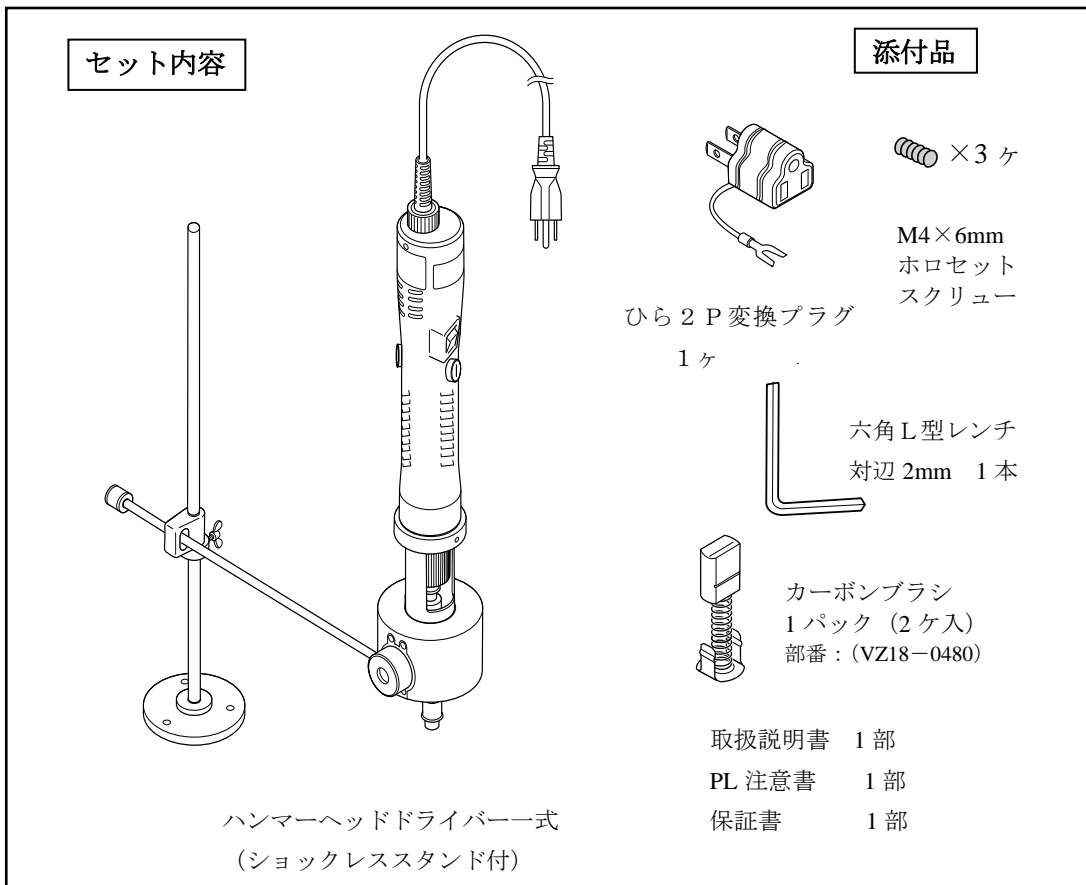
ハンマーヘッド型
VZHシリーズ (ショックレススタンド付き)
 VZH-1820・VZH-1820PS
 VZH-3012・VZH-3012PS

取扱説明書

(2022年7月現在)

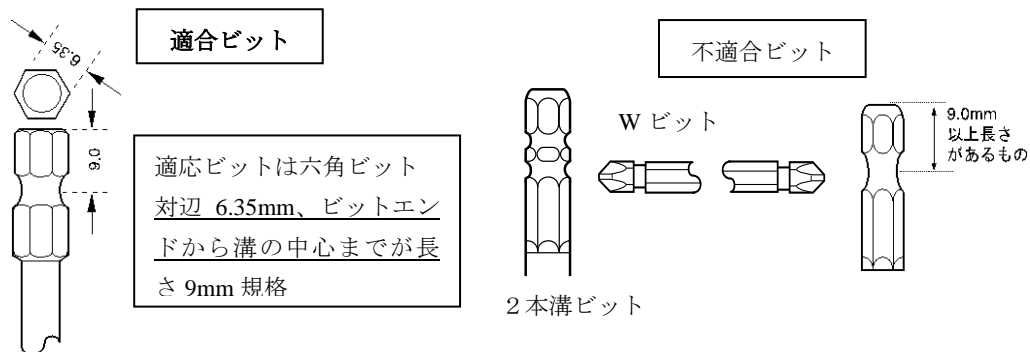
取扱説明書 No.WT-A045 **22A**

このたびはハイオス製品をお買い求めいただきまして有難うございます。
 まず最初に本品のセット内容をお確かめ下さい。



〈安全に使用するための注意〉

1. ビットの着脱は、必ずACコンセントからACプラグを外して行って下さい。
 不用意な加圧によるビットの回転で思わぬ事故を招くことがあります。
 ドライバー本体のFOR/OFF/REVスイッチを必ず**OFF (中立)**の位置に入れから、ビットの着脱を行って下さい。
2. 本機を稼働させる前に、ショックレススタンド台は**ボルトでしっかりと固定**して下さい。
3. ビットは下記規準に準じた市販品をお求め下さい。
ご注意：不適合ビットは本製品に絶対に使用しないで下さい。



4. 本機はその機能と安全を維持する為、水、油などが入りやすい所での使用は絶対に避けて下さい。
5. 落下やその他の衝撃は故障及び機能低下の原因になりますので、本機の取扱いには十分ご注意ください。
6. 回転方向を切替えるときは、FOR/OFF/REV スイッチを一旦 OFF (中立) に入れ、必ずモーターの回転が完全に停止させてから、切り替えて下さい。
7. カーボンブラシについて次の事項にご注意下さい。

① ブラシ面の溝の位置までが使用範囲です。(Fig-1)

指定位置まで摩耗したら新品と交換して下さい。

② カーボンブラシの交換の際は、**2ヶ所を同時に新品**にして下さい。(Fig-2)

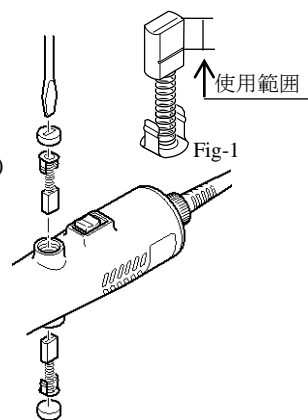
- ・ 交換する時、内部で回転するコミュテーター面に合う方向にブラシ面をセットして下さい。
- ・ カーボンブラシキャップは強く締めすぎないように、ご注意ください。

③ カーボンブラシの摩耗粉による絶縁低下を防ぐ為、必ず使用目安 100 万回、又は 1 年間の使用時点において **ドライバーを保守点検にお出し下さい。**

④ ハイオス純正品をご使用下さい。

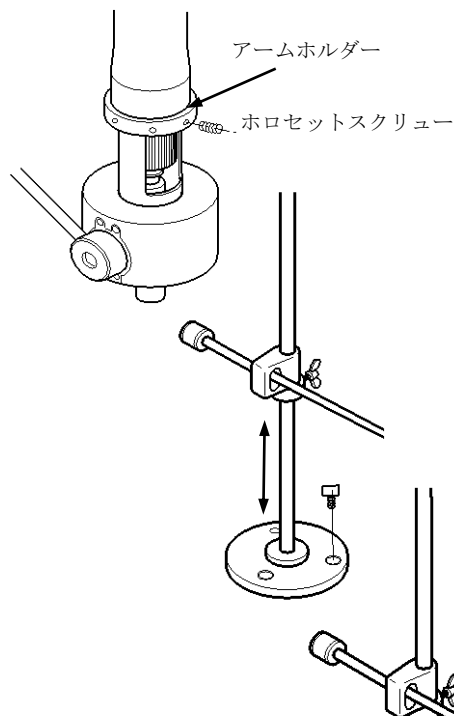
異なった寸法のカーボンブラシや他社製は使用しないで下さい。故障原因になります。

指定以外の部品使用により事故や故障などが起きても、当社は一切の責任を負いかねませんご了承下さい。



《取扱い手順》

1. ドライバークリップ部を作業しやすい方向に調整することができます。
アームホルダーのホロセットスクリュー 3ヶ所をゆるめ、グリップ部或いはスライドアームの方向を再度セットした後、ホロセットスクリューで固定して下さい。
2. スタンド台をボルトで 3ヶ所固定して下さい。
スタンド台は強い**衝撃を受けます**ので、しっかりと固定を行って下さい。
3. スライドアームの高さを設定して下さい。
ショックレスホルダーを支柱に通して、蝶ねじをゆるめ、ショックレス受け止めを上下に動かし高さを決めて下さい。

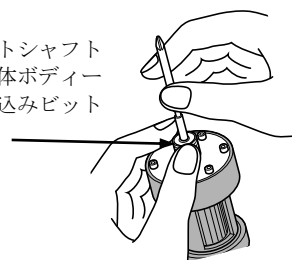


(ご注意) 各固定ねじは衝撃でゆるむ事がありますので、定期的に点検を行って下さい。

4. ビットを装着して下さい。

ジョイントシャフトカラーを本体ボディー側に押し込みビットを装着して下さい。装着後ビットを確認して下さい
(ご注意)

ジョイントシャフト
カラー本体ボディー
側に押し込みビット
を装着

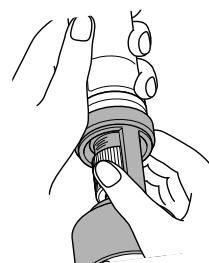


締め付けねじに対してビット番定が適切であるか、確認して下さい。
ねじ頭の損傷を避けるために必ず確認して下さい。

5. トルクを設定して下さい。

取扱説明書の「出力トルクを目安表」からおおよそのトルク値を設定して下さい。

目安表はドライバー本体の目盛りと同じものです。
必要とするトルク値がどの目盛りにあるかを見て、トルク調整ナットを目盛りに設定して下さい。



6. ドライバーACプラグをAC100Vコンセントに接続して下さい。

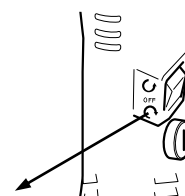
(ご注意)

3芯線プラグのアースが取れないタイプや2ピンの場合、添付の変換プラグをご利用下さい。

7. ドライバーのFOR/OFF/REVスイッチを「FOR」、「REV」に入れて、

それぞれの回転方向を確認して下さい。

プッシュ式はビット先端をねじ頭に軽く押しつけると回転します。



FOR/OFF/REV スイッチ

8. テスト締めを行って下さい。

設定したトルク値でドライバーでねじを締め付けたあと、

トルクメーターを使って締め付けトルクをチェックします。

ねじの締め付けが弱ければトルク調整ナットを締め上げ、強ければ少しゆるめて下さい。

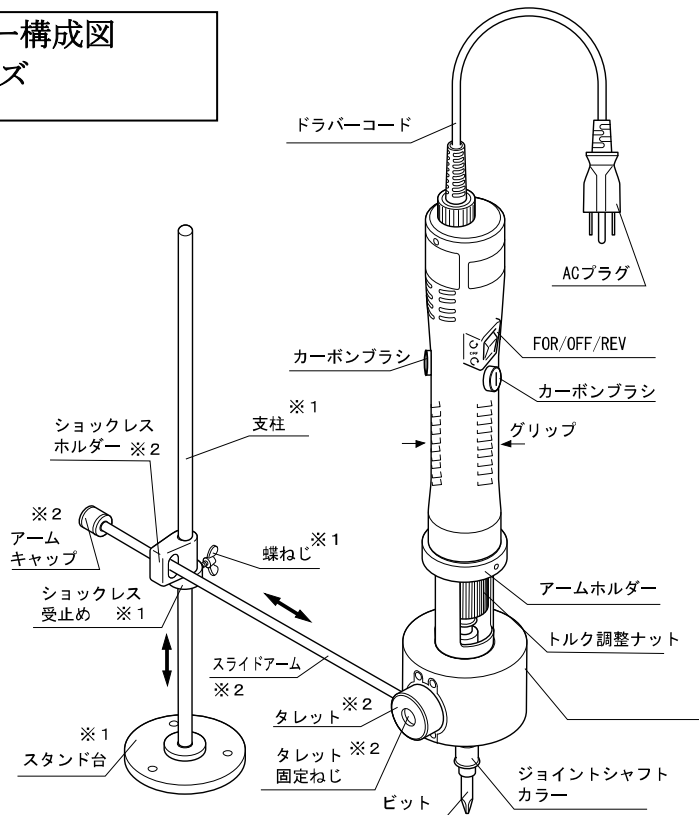
9. 締まったねじゆるめるときは、「REV」にセットして下さい。

固く締まったねじでも数回のインパクトが働きねじがゆるみます。

ねじ締めのトルクチェック及びドライバーのトルク設定にはハイオス計測器のご利用をお薦めします。

- ねじの緩みトルク、増締めトルクの計測には…HDPシリーズ、HDMシリーズ
- 電動ドライバーのトルク設定や、トルクドライバー、トルクレンチ等の測定具のチェックには
・・・HPシリーズ

ハンマーヘッドドライバー構成図 VZHシリーズ



※1：スタンド ASSY
※2：アーム ASSY

(ご注意)

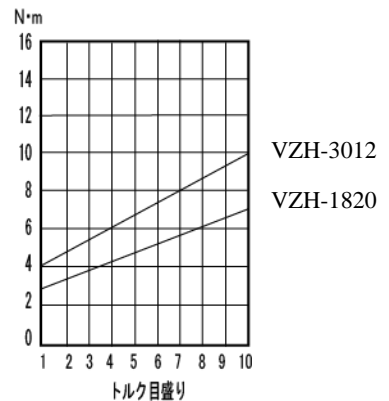
タレット固定ねじは衝撃でゆるむことがありますので、定期的に点検を行って下さい。

■ドライバー仕様

機種	VZH-1820		VZH-3012	
	VZH-1820PS		VZH-3012PS	
消費電力(W)	40W			
入力電源	AC100V			
管理トルク範囲	N・m	3.0~7.0	4.0~10.0	
	(kgf・cm)	(30~70)	(40~100)	
無負荷回転速度 r.p.m±10%	470		270	
締付け可能ねじ目安(mm)	5.0~6.0		5.0~6.0	
寸法(mm) グリップ径/全長	φ39/345mm			
重量(kg)	1.8kg (ドライバーコード、スライドアーム含む)			
適応ビット	六角ビット 対辺 6.35mm			
コード長さ	3m			

■出力トルクの目安表

(入力 AC100V) PS 式も含む



■ショックレススタンド仕様

スライドアーム長さ(mm)	530(475)	
()内は有効スライド範囲		
支柱の長さ(mm)	570	
スタンド台(mm)	台の高さ	8
	取付けボルト孔内径	6
	取付けボルト孔間距離	52
	(正三角形1辺の長さ)	

株式会社 **ハイオス**
 東京都墨田区押上 1-35-1
 TEL : 03-6661-8777 (代)
 FAX : 03-6657-0888