

4. OPC信号出力仕様

OPC信号出力仕様は表1、OPC信号出力のタイミングチャートは図3を参照してください。

※OPC信号出力端子ごとに、+30V、10mAの定格を超えて使用しないでください。

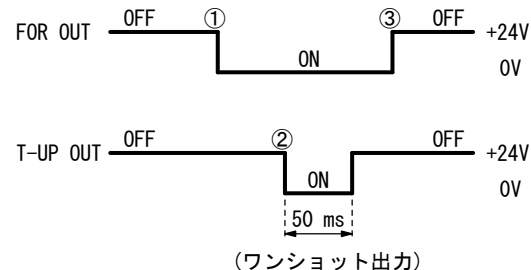
表1 OPC信号出力仕様

信号名	CN3コネクタ- 信号出力PIN	出力条件	出力方式
FOR信号	PIN4	ドライバー 正回転	オープンコレクタ出力 (ローアクティブ)
T-UP信号	PIN2	ドライバー トルクアップ	
REV信号	PIN6	ドライバー 逆回転	

図3 OPC信号出力のタイミングチャート

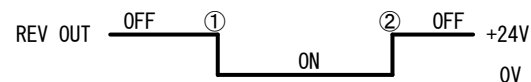
1. ドライバー正回転動作及びトルクアップ動作

- ①スタートレバーON。 → FOR信号出力0V。
(ドライバー正回転)
- ②ドライバー トルクアップ。
・ねじ締め完了時、T-UP信号出力。
50ms間出力。
(ドライバー停止)
- ※FOR信号はT-UP信号に連動して自動的にOFFされません。
- ③スタートレバーOFF。 → FOR信号出力+24V。



2. ドライバー逆回転動作

- ①スタートレバーON。 → REV信号出力0V。
(ドライバー逆回転)
- ・逆回転時は、トルクアップ動作を行わない為、T-UP信号は、
OFF、出力+24V。
- ②スタートレバーOFF。 → REV信号出力+24V。
(ドライバー停止)



5. 付属品について

- ①取扱説明書 (1部)
- ②ブラケット金具 (2個)
- ③OPC信号用プラグ (1個)
- ④5Pドライバーコード [電源接続用] <1.5m> (1個)

HIOS®

BLOP-AF 中継BOX

取扱説明書

2021年05月現在 取扱説明書：WT-A024 (21A)

1. 本機の概要について

本機、BLOP-AF中継BOXは、BL-OPCドライバーの正転、逆転、及びトルクアップの状態を表すOPC信号を、手軽に取り出し、外部機器で利用していただく為に開発されました。

また、OPC信号を外部機器で利用しやすくする為、BL専用電源の+30Vをレギュレーターで+24Vへ変換し、OPC信号と同じ、CN3コネクタへ出力しております。

2. 使用上の注意について <必ず読んでからご使用ください!!>

使用上の注意に従わないで使用した場合は、本機、電源、ドライバーの誤動作や故障の原因になりますのでご注意ください。

- ①BL-OPCドライバー、BL専用電源は、本機の定められたコネクタへ、正しく接続してください。接続を間違えすと誤動作や故障の原因になりますのでご注意ください。
- ②CN3コネクタのOPC信号端子へ、CN3コネクタの+24V端子や外部の+電源をダイレクトに接続しないでください。BL-OPCドライバーの内部回路に過電流が流れ、故障しますのでご注意ください。
- ③BL専用電源のSPEED切替スイッチは、HIで使用してください。LOWで使用した場合は、CN3コネクタの+24V端子の出力電圧も応じて降下し、誤動作の原因になりますのでご注意ください。
- ④BL-OPCドライバーを過負荷状態で使用しないでください。過負荷により、BL専用電源の+30V電圧が、+25V以下に降下した場合は、CN3コネクタの+24V端子の出力電圧も応じて降下し、誤動作や故障の原因になりますのでご注意ください。
- ⑤外部機器で、過負荷に影響されない、定電圧の+24Vが必要な場合は、外部出力回路用の外部電源をご用意ください。
- ⑥CN3コネクタの+24V出力は、OPC信号用以外の用途に使用しないでください。その他の用途に使用された場合、ドライバーのねじ締め能力に影響を与えたり、誤動作や故障の原因になりますのでご注意ください。
- ⑦CN3コネクタのOPC信号端子ごとに、+30V、10mAの定格を超えて使用しないでください。過電流のため、本機およびBL-OPCドライバーの誤動作や故障の原因になりますのでご注意ください。
- ⑧CN3コネクタのOPC信号端子へ、リレー、モーター、ブザー、ランプ等のノイズが発生する可能性のある外部機器をダイレクトに接続し、使用しないでください。外部機器の駆動ノイズや過電流が印加された場合は、本機およびBL-OPCドライバーの誤動作や故障の原因になりますのでご注意ください。ノイズが発生する可能性のある外部機器を接続する場合は、図2の例5、例6を参考に、フォトカプラーやダイオード等のノイズ対策部品を取り付け、十分に効果を確認してから使用してください。

3. 使用方法について

- ①本機とBL-OPCドライバー及びBL専用電源を、図1の様に、ドライバーコードで接続してください。
- ②本機のCN3コネクタに、外部機器を接続してください。
- ③BL専用電源のSPEED切替スイッチをHIにしてください。
- ④BL専用電源の電源スイッチをONにしてください。
- ⑤BL-OPCドライバーの動作に応じて、CN3コネクタからOPC信号が出力されます。
※OPC信号出力仕様及び、タイミングについては、第4項の、「OPC信号出力仕様」を参照してください。

株式会社 ハイオス

〒131-0045

東京都墨田区押上1-35-1

TEL : 03-6661-8777

URL : www.hios.com

図1 接続図

BL-OPCドライバー

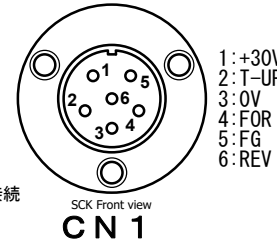
- BL-2000-OPC シリーズ
- BL-3000-OPC シリーズ
- BL-5000-OPC シリーズ
- BL-7000-OPC シリーズ
- BLG-4000-OPC シリーズ
- BLG-5000-OPC シリーズ

・OPC シリーズ以外のドライバーは、接続しないでください。故障の原因になります。

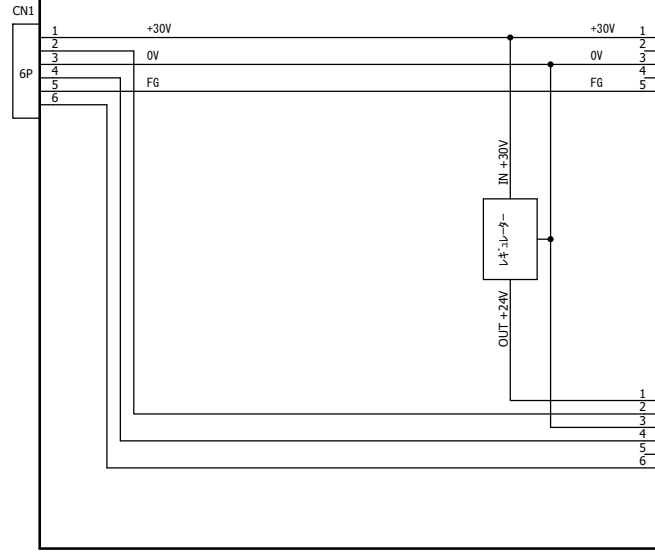


※6Pドライバーコードで接続

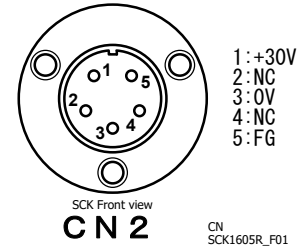
DRIVER 6P マコン 正面図



BLOP-AF

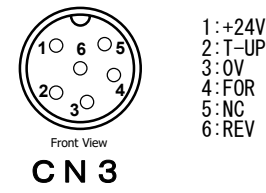


POWER IN 5P マコン 正面図



※5Pドライバーコードで接続 (本機付属品)

OPC信号レゾナル 正面図



BL専用電源

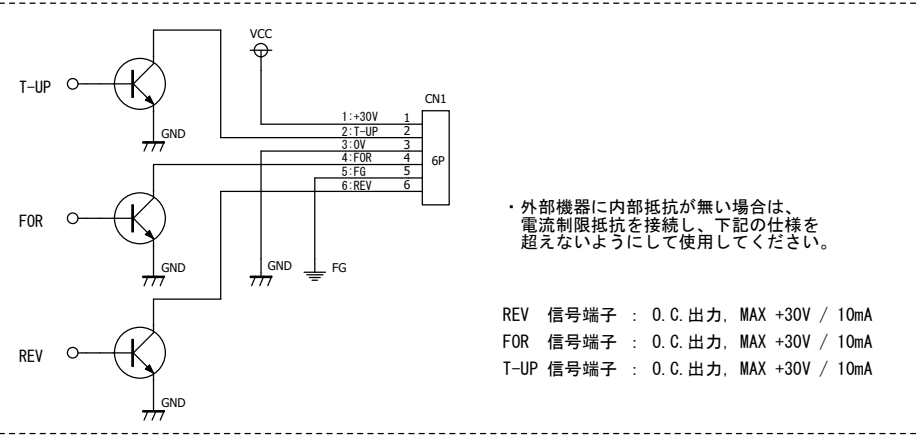
- T-30BL (生産終了) *1
- T-45BL
- T-70BL

*1 BL-2000-OPC シリーズ 限定

- ・BL専用電源のSPEED切換スイッチは、H1でご使用ください。
- ・LOWで使用した場合は、CN3コネクタの+24V端子の出力電圧も応じて低下しますのでご注意ください。

外部機器

- ・必ず外部出力回路を使用して下さい。(図2参照)

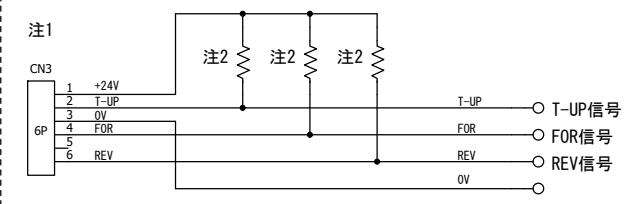


・外部機器に内部抵抗が無い場合は、電流制限抵抗を接続し、下記の仕様を超えないようにして使用してください。

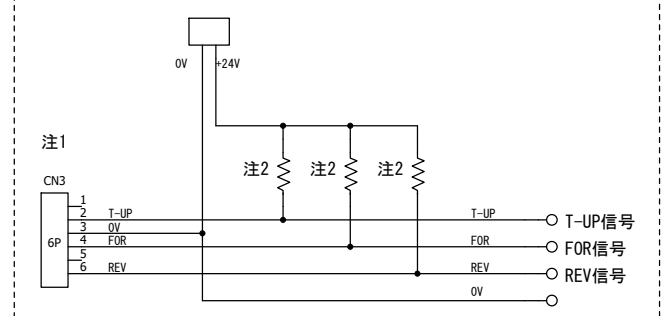
- REV 信号端子 : O.C.出力, MAX +30V / 10mA
- FOR 信号端子 : O.C.出力, MAX +30V / 10mA
- T-UP 信号端子 : O.C.出力, MAX +30V / 10mA

参考. BL-OPCドライバーのOPC信号出力用内部回路

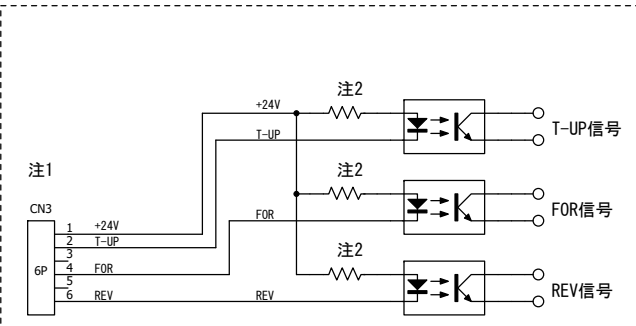
図2 外部出力回路例



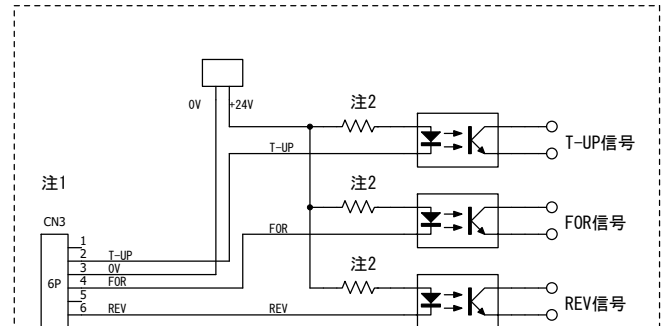
例 1. 電圧出力回路(内部電源の場合)



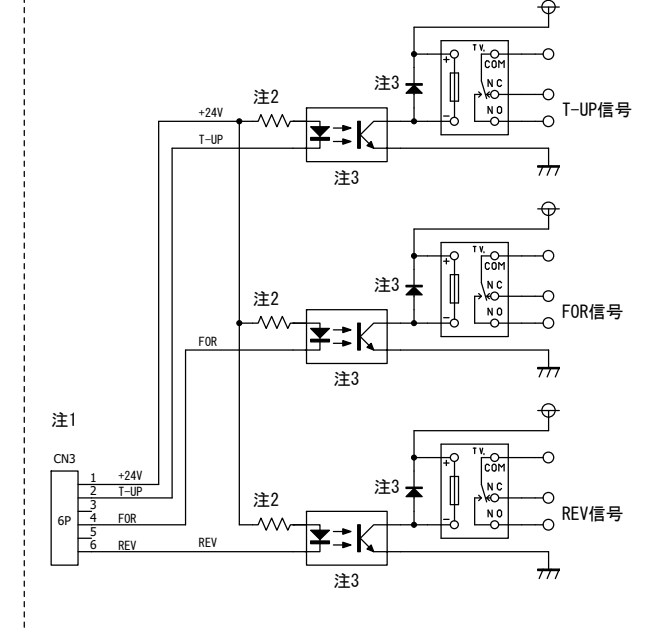
例 2. 電圧出力回路(外部電源の場合)



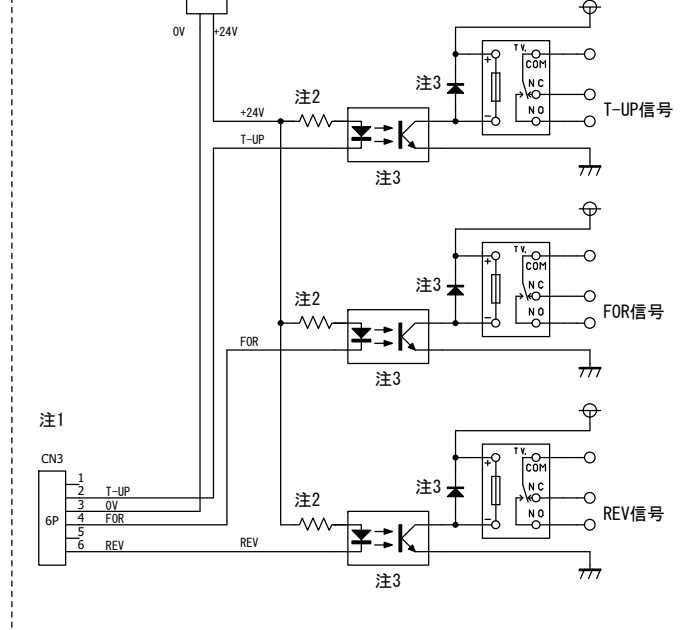
例 3. 電流出力回路(内部電源の場合)



例 4. 電流出力回路(外部電源の場合)



例 5. リレー出力回路(内部電源の場合)



例 6. リレー出力回路(外部電源の場合)

- 注1. CN3コネクタのOPC信号端子へ、CN3コネクタの+24V端子や外部の+電源をダイレクトに接続しないでください。BL-OPCドライバーの内部回路に過電流が流れ、故障しますのでご注意ください。
- 注2. OPC信号端子ごとに、+30V、10mAの定格を超えないように抵抗値を選定してください。

- 注3. ノイズが発生する可能性のある外部機器を接続する場合は、フォトカプラーやダイオード等のノイズ対策部品を取り付け、十分に効果を確認してから使用してください。