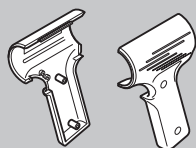


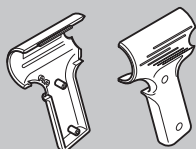
本製品をVBシリーズに装着すると、ピストルタイプに変換できます。横締め作業の効率がアップします。

同梱品

ドライバーとアタッチメントの組み合わせを確認してください。

**PAB-18 (レバースタート用)**

対応機種: VB-1820/VB-3012/VB-3020

**PAB-18PS (プッシュスタート用)**

対応機種: VB-1820PS/VB-3012PS/VB-3020PS

共通部品

トリガー×1



トリガーピン
×1 (PAB-18)
×2 (PAB-18PS)



止めねじ×2



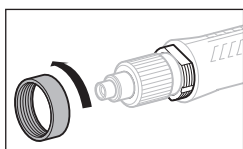
ハンガー×2

装着手順

①ドライバーのフロントリングを反時計回りに回して取り外します。

ご注意

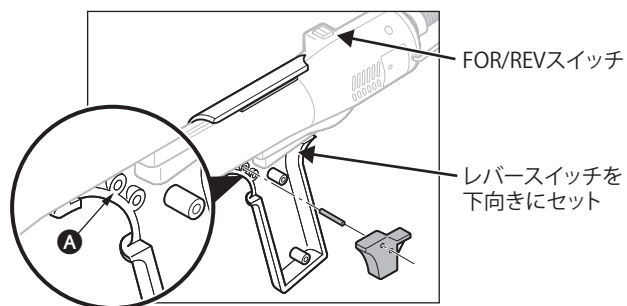
フロントリングは紛失しやすいので、化粧箱に入れて保管をしてください。



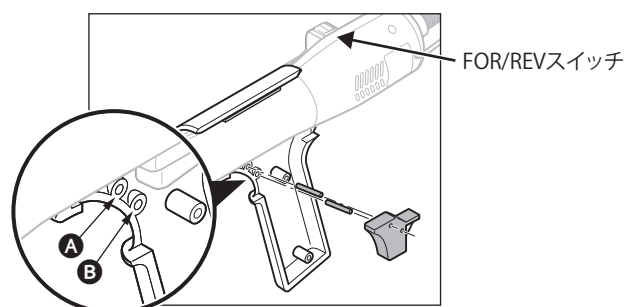
②アタッチメントを装着します。

PAB-18の場合 (レバー用)

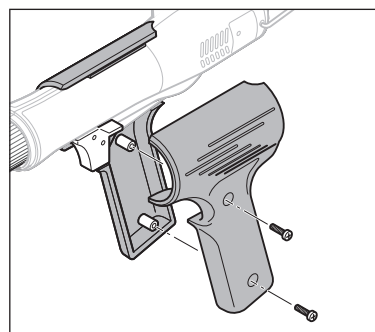
- FOR/REVスイッチを上向きにして、アタッチメントを装着します。
- トリガーをセットして、トリガーピン1本をAの固定穴に差し込み固定します。

**PAB-18PSの場合 (プッシュ用)**

- FOR/REVスイッチを上向きにして、アタッチメントを装着します。
- トリガーをセットして、トリガーピン2本をAとBの固定穴に差し込み固定します。



③残りのアタッチメントを装着して、止めねじ2本で本体を固定します。



アタッチメント装着後、ドライバーが起動するかを確認してください。ドライバーが起動しない場合は再度セットし直してください。

- ・PAB-18：トリガーを引くとドライバーが起動します。
- ・PAB-18PS：ビット先端を部材などに押し当てるとスイッチが入り、ドライバーが起動します。

④ハンガーを取り付けます。

