

HIOS®

电动螺丝刀用电源

T-45BL/T-70BL

使用说明书

输入电压 AC100~240V
使用电压 DC (直流) 30V 以下

(2019年7月现在) No. ET-A015 19B

株式会社 **HIOS**

总公司 东京都墨田区押上 1-35-1
TEL: 81-3-6661-8821 FAX: 81-3-6661-8828

使用时请仔细阅读电动螺丝刀的使用说明书，正确使用产品。

设置场所

- 请在温度和湿度适宜的室内使用。
请不要放置于透气性差以及布满灰尘、金属碎屑等场所。
- 请不要在电源上放置重物。
- 请选择没有震动的安全的场所，并将电源牢牢固定。另外，将电源设置在墙壁上或高处时，请使用附属的金属固定片进行固定，避免掉落危险。
- 请不要设置于高压电器旁以及电磁干扰严重的环境中。

使用时需注意

- 请在一次侧输入电源处设置漏电总门开关和安全总门开关，请务必接地后使用。
- 一次侧的输入电源请在“电源规格”标示范围内使用。
- 不可接续于本册使用说明书记载的适用螺丝刀机型以外的螺丝刀。另外，也不要作为其他公司的电动螺丝刀或其他机器的电源使用。
- 如出现由过热导致保护电路频繁动作等异常情况，请立即停止使用，将电源插头从插座上拔下并提交修理。
- 在使用过程中，如果出现过电流，保护电路动作，电源会自动停止。
如需重新启动，请将电源开关拨至OFF, 大约5秒后再重新开启电源。
另外，如电源是在螺丝紧固作业中停止工作，请务必再次确认已紧固螺丝的扭矩值。
- 请绝对不要拆解主机或自行改造。
- 避免使电源掉落、碰撞或遭受强力冲击。
- 不要强行拉扯电线。不要让电线接触异物或油以及尖锐物品。
- 将电源插头插到插座或从插座拔下时，请务必拿住插头部分。
- 不使用时，请关闭总电源开关，将插头从插座拔下。

电源 T-45BL 与电动螺丝刀组合表

BC2	BLG-4000BC2/BLG-4000BC2-LT/BLG-5000BC2/BLG-5000BC2-15**/BLG-5000BC2-HT**
BC1	BLG-4000BC1/BLG-5000BC1/BLG-5000BC1-15**/BLG-5000BC1-HT**
ZER01	BLG-4000ZER01/BLG-5000ZER01/BLG-5000ZER01-15**/BLG-5000ZER01-HT**
BLG	BLG-4000/BLG-5000/BLG-5000-15**/BLG-5000-HT**
BLG-OPC	BLG-4000-OPC/BLG-5000-OPC/BLG-5000-OPC-15**/BLG-5000-OPC-HT**
BL	BL-2000/BL-3000/BL-5000/BL-5000-15**/BL-5020**
BL-OPC	BL-2000-OPC/BL-3000-OPC/BL-5000-OPC/BL-5020-OPC**

电源 T-70BL 与电动螺丝刀组合表

BC2	BLG-4000BC2/BLG-4000BC2-LT/BLG-5000BC2/BLG-5000BC2-15**/BLG-5000BC2-18**/BLG-5000BC2-HT**/BLG-7000BC2**
BC1	BLG-4000BC1/BLG-5000BC1/BLG-5000BC1-15**/BLG-5000BC1-18**/BLG-5000BC1-HT**
ZER01	BLG-4000ZER01/BLG-5000ZER01/BLG-5000ZER01-15**/BLG-5000ZER01-18**/BLG-5000ZER01-HT**
BLG	BLG-4000/BLG-5000/BLG-5000-15**/BLG-5000-18**/BLG-5000-HT**
BLG-OPC	BLG-4000-OPC/BLG-5000-OPC/BLG-5000-OPC-15**/BLG-5000-OPC-18**/BLG-5000-OPC-HT**
BL	BL-2000/BL-3000/BL-5000/BL-5000-15**/BL-5020**/BL-7000/BL-7000HT
BL-OPC	BL-2000-OPC/BL-3000-OPC/BL-5000-OPC/BL-5020-OPC**/BL-7000-OPC/BL-7000HT-OPC

表中※电动螺丝刀机型需将电源设定在HI(30V)输出条件下使用。LOW(DC20V)输出时电动螺丝刀的性能可能得不到充分的发挥。

电源规格

机型		T-45BL	T-70BL
一次侧	输入电源	AC100~240V (47~63Hz)	
	消耗电力	45VA~78VA (保险内置型 3.15A/250V)	40~65VA (保险内置型 5A/250V)
二次侧输出		HI(2) : DC30V、LOW(1) : DC20V 2段切换	
外观尺寸(W×D×H)		71.5×146×42.6mm	88×210×52mm
重量		320g	685g
可连接电动螺丝刀台数		1台	1台

T-45BL

附件

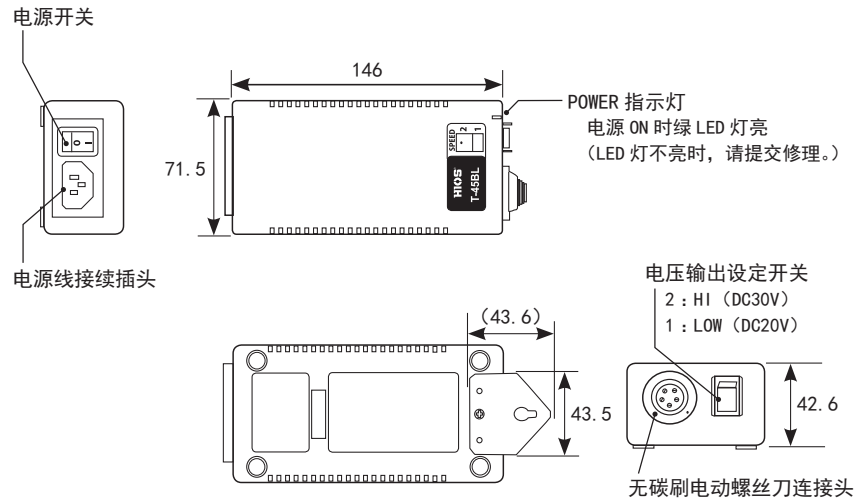
- 电源线 1.8m : 1 根
- 固定金属片 : 1 个
- 固定螺丝 : 1 颗



外观尺寸图以及各部分的名称

单位 : mm

※ 尺寸表示不含突起部分。



固定金属片

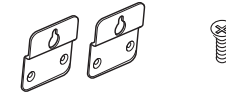
将电源固定在作业台上时, 必须使用添附的金属固定片和固定螺丝, 将电源牢牢固定后再使用。



T-70BL

附件

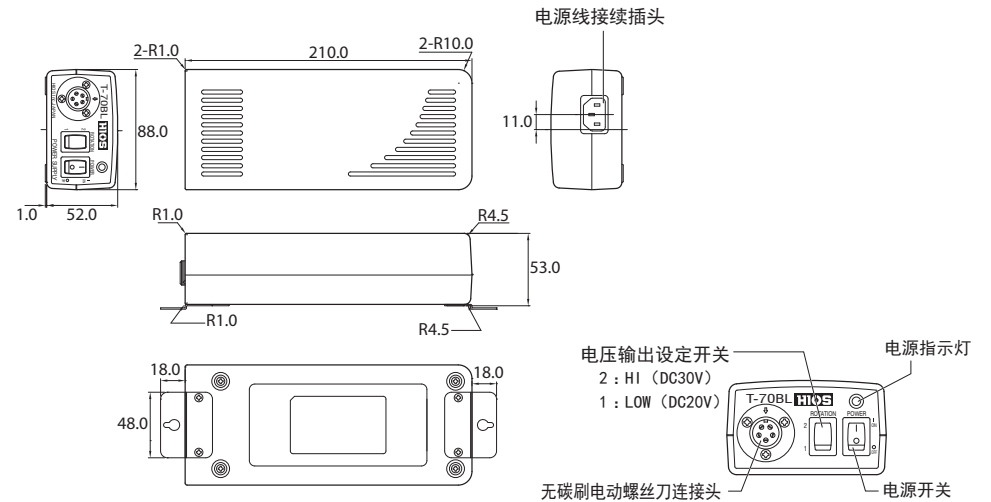
- 电源线 1.8m : 1 根
- 固定金属片 : 2 个
- 固定螺丝 : 4 颗



部件名称

单位 : mm

※ 尺寸表示不含突起部分。



固定金属片

将电源固定在作业台上时, 必须使用添附的金属固定片和固定螺丝, 将电源牢牢固定后再使用。

