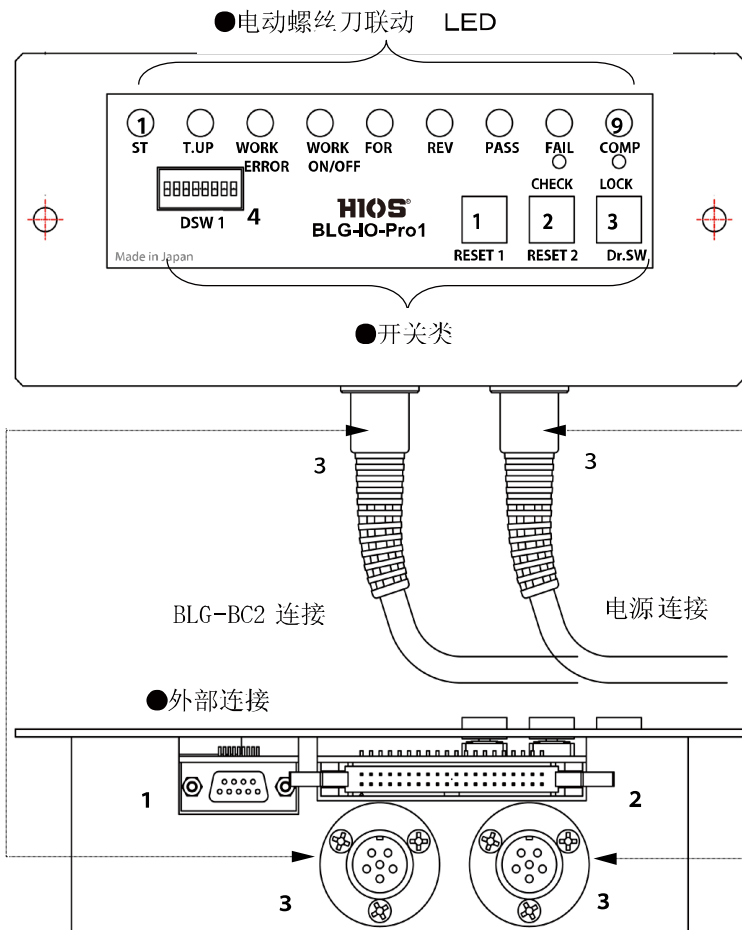


■概述

连接到 BLG-BC2 电动螺丝刀时, 可以使外部的开关和旋转灯等与螺丝刀进行联动的简易 I/O 连接盒。

■各部位名称

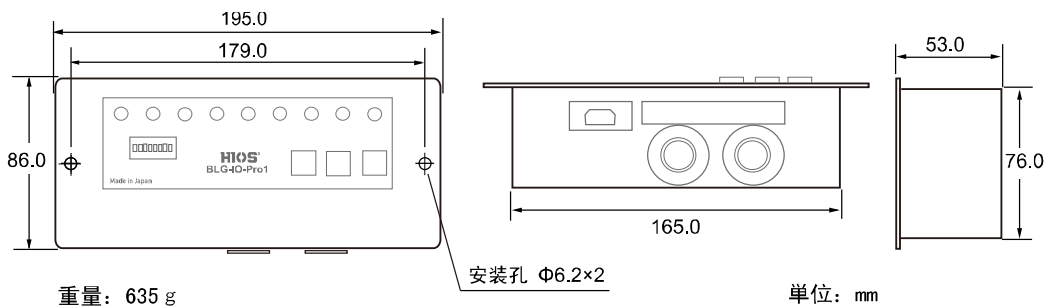


- 电动螺丝刀联动 LED
1. ST (开始 - 结束期间亮灯)
 2. T. UP (刹车亮灯)
 3. WORK-Err (无工件时亮灯)
 4. WORK-ON/OFF (有工件时亮灯)
 5. FOR (正转时亮灯)
 6. REV (反转时亮灯)
 7. PASS (判定后亮灯)
 8. Fail (判定后亮灯)
 9. COMP (计数器设置完毕后亮灯)

- 开关类
1. RESET1
 2. RESET2
 3. Dr-SW
(可以强行关闭 BC2)
BC2 OFF 时“LOCK”亮灯。
 4. DSW1 (参照 1)

- 外部连接
- 所有连接完成后, 打开电源。
1. BLG-BC2 专用电缆连接器
 2. I/O 端口 (参照 2)
 3. 6 Pin 金属连接头 (2 个)
右 > 电源 T-45BL or T-70BL
左 > BLG-BC2 电动螺丝刀

■外观尺寸图



■DSW 的 ON / OFF 动作条件 (参照表 1)

DSW1	设置名称	内容 (DSW1)	
		ON	OFF
1	工件设置	无论有无工件, BC2 都可作业	使用开关或传感器等外部装置, 可根据工件的有无来切换 BC2 的动作 (ON/OFF)。
2	出错后的重置处理 (Fail)	恢复出错前的设置。	恢复作业前的设置。
3	功能开关	BC2 功能开关锁定 不能进行 BC2 的功能设置。 BC2 “M” LED 灯亮	BC2 功能开关打开。 可以进行 BC2 的功能设置。 BC2 “M” LED 灯灭
4	完成后的动作	从螺丝紧固结束后到重新进行工件设置之前 BC2 不可作业。	螺丝紧固结束后 BC2 不可作业。
5	I/O Pro1 报警	Fail · COMP 时报警器响。	不报警。
6	出错后的动作处理 (Fail)	判定 Fail 后, BC2 可继续作业。	判定 Fail 后, BC2 不能继续作业。 解除 (标记 与 DSW1-2 相同)
7	NC		
8	NC		

(请注意) 出货时, DSW1 的 1 和 6 出厂设置为 “ON”。

< 注 示 >

■进 DSW1 的设置时, 请务必确保电源处于 OFF 状态。

●DSW1-1

使用 I/O 端口连接到外部工件设置信号时, 请设置为 OFF。

●DSW1-2

· DSW1-6 是 “OFF” 时
Fail 的 LED 灯亮, BC2 不能作业。按重置开关可以解除。

· 开关的按押顺序

1. RESET1 > 报警 OFF 用 (此时 BC2 不能作业。
确认符合全部作业条件后, 按 RESET2 开关。
2. RESET2 > BC2 可以进行作业。

· DSW1-5 是 “ON” · 6 是 “OFF” 时
Fail 的 LED 灯亮, 报警器响, BC2 不能作业。按重置开关可以解除。

· 开关的按押顺序

1. RESET1 > 报警 OFF 用 (此时报警器关闭, BC2 不能作业。确认后按 RESET2 开关。)
2. RESET2 > BC2 可以进行作业。

●DSW1-4

· 将 DSW1-4 设定为 “ON” 使用时, 请将 DSW1-1 设定为 “OFF” 后, 根据外部工件信号的有无来进行作业。

●DSW1-5

· 使用各项报警功能时, 连接到 I/O 连接器之后, 除了用 DSW1 设置之外, 也可以用其它输出来启动外部报警功能。

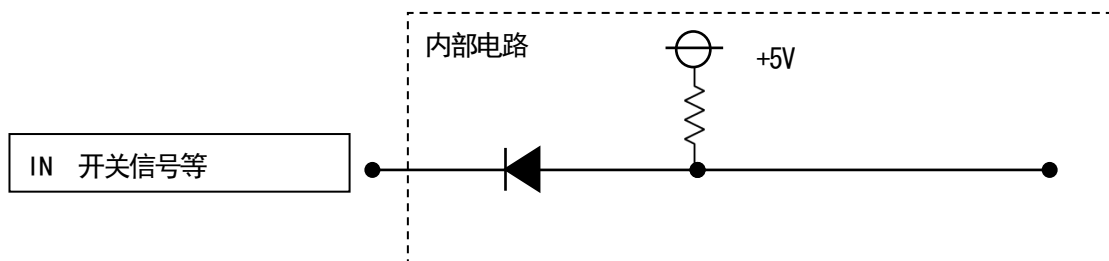
■ I/O 端口的连接器 Pin 配置 (参照 2)

(请连接到通用 GND) HIF3BA 型 40 Pin

	Pin 号码及名称		
	GND	22、23、24、25、36、37	
	Low 主动输入 (输入信号 Low 级作业。)	26、27	工件设置
		32、33	RESET1
		34、35	RESET2
	集电极开路输出	11	PASS / COMP (旋转灯等)
		12	T · UP / COMP (旋转灯等)
		13	Fail / COMP (旋转灯等)
		15	报警 (DSW1 联动)
		20	PASS
		21	Fail
	PC 等连接用 (RS-232C) (参考 BC2 通讯说明书)	38	RXD
		39	GND
40		TXD	

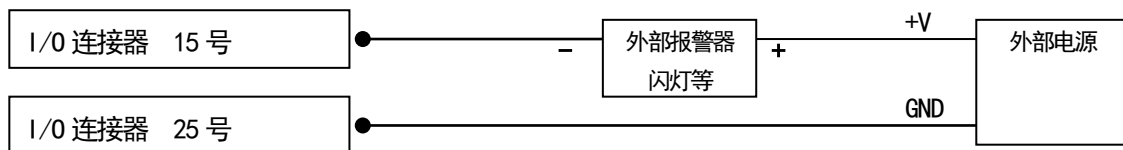
使用 Low 内部电路

- Low 时的电压要求在 0.3V 以下。
- 外部电压急升时要求在 30V 以下。



安装内部报警器和联动报警器时

(报警器用电源请使用外部电源。)



■ 其它说明

★规格	
消耗电流 30V / 40mA (请使用弊司电动螺丝刀专用电源 / T-BL 系列)	
集电极开路输出 (最大 40V / 40mA)	
★包装内容	
BLG-10-Pro1 1 台	40Pin 连接线 (250mm) 1 个
6Pin 螺丝刀线 2m 1 本	BLG-10-Pro1 使用说明书 1 本

* BC2 专用连接线另售