

VBHシリーズ (ショックレススタンド付き)

VBH-1820・VBH-1820PS

VBH-3012・VBH-3012PS

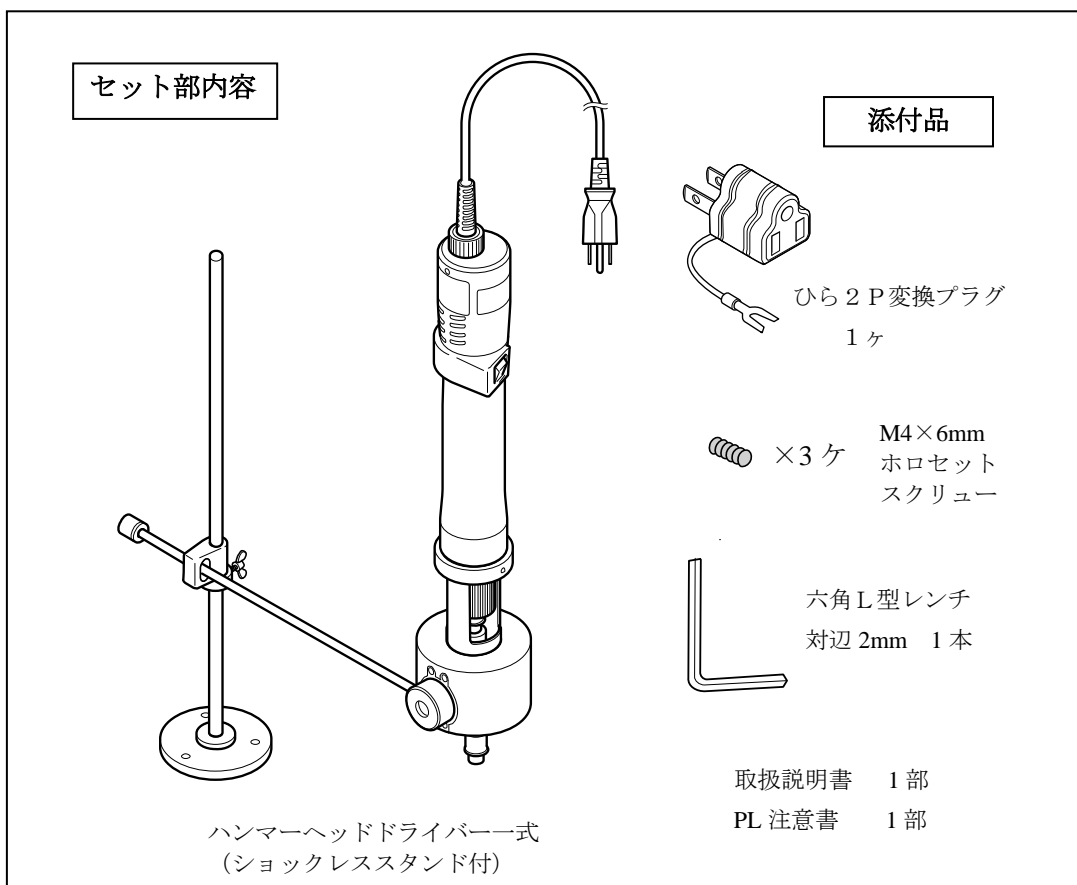
取扱説明書

(2016年10月現在)

取扱説明書 No.WT-A044

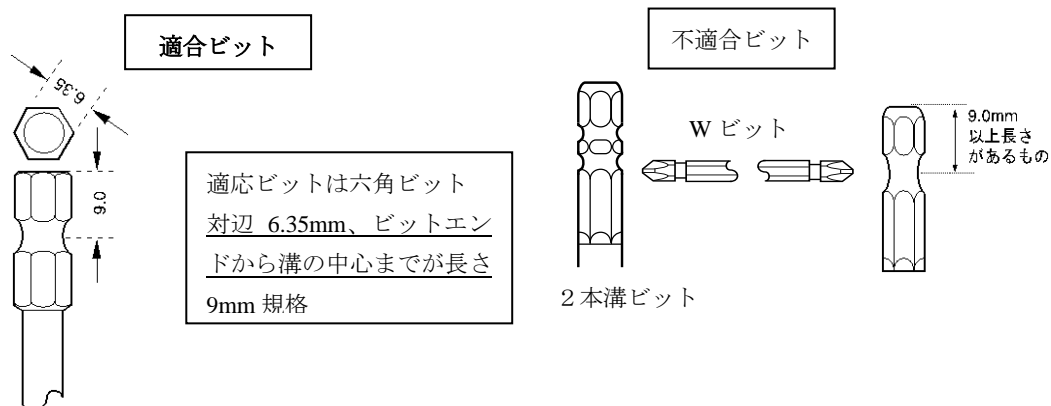
16A

このたびはハイオス製品をお買い求めいただきまして有難うございます。
最初に本品のセット内容をお確かめ下さい。



〈安全に使用するための注意〉

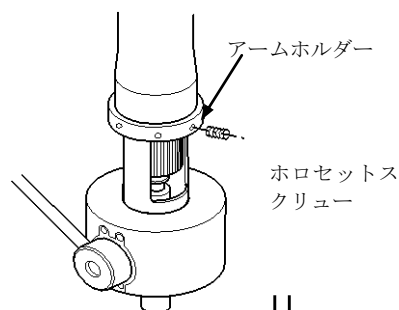
1. ビットの着脱は、必ずACコンセントからACプラグを外して行って下さい。
不用意な加圧によるビットの回転で思わぬ事故を招くことがあります。
ドライバー本体のFOR/OFF/REVスイッチを必ず**OFF (中立)**の位置にセットしてからビットの着脱を行って下さい。
2. 本機を稼働させる前に、ショックレススタンド台はボルトでしっかりと固定して下さい。
3. ビットは下記規準に準じた市販品をお求め下さい。
ご注意：不適合ビットは絶対に使用しないで下さい。故障の原因になります。



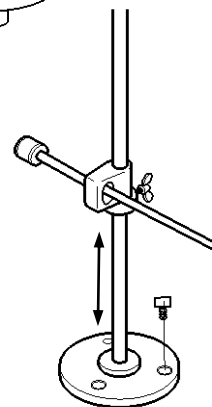
4. 本機はその機能と安全を維持する為、水、油などが入りやすい所での使用は絶対に避けて下さい。
5. 落下や衝撃は故障及び機能低下の原因になりますので、本機の取扱いには十分ご注意ください。
6. 回転方向を切替えるときは、FOR/OFF/REV スイッチを一旦 OFF（中立）に入れ、必ずモーターの回転を停止させてから、切り替えて下さい。

《取扱い手順》

1. ドライバークリップ部を作業しやすい方向に調整することができます。
アームホルダーのホロセットスクリュー3ヶ所をゆるめ、グリップ部或いはスライドアームの方向を再度セットした後、ホロセットスクリューで固定して下さい。



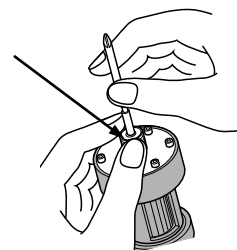
2. スタンド台をボルトで3ヶ所固定して下さい。
スタンド台は強い**衝撃**を受けますので、しっかりと固定して下さい。
3. スライドアームの高さを設定して下さい。
ショックレスホルダーを支柱に通して、蝶ねじをゆるめ、ショックレス受け止めを上下に動かし高さを設定して下さい。



(ご注意) 各固定ねじは衝撃でゆるむ事がありますので、定期的に点検を行って下さい。

4. ビットを装着して下さい。
ジョイントシャフトカラーを本体ボディ側に押し込みビットを装着して下さい。
装着後ビットの確認をして下さい

ジョイントシャフトカラーを本体ボディ側に押し込みビットを装着

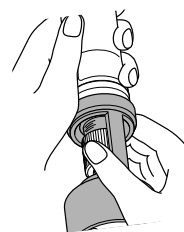


(ご注意)

締付けねじに対してビット番定が適切であるか、確認して下さい。
ねじ頭の損傷を避けるために必ず確認して下さい。

5. トルクを設定して下さい。
取扱説明書の「出力トルクを目安表」からおおよそのトルク値を設定して下さい。

目安表はドライバー本体の目盛りと同じものです。
必要とするトルク値がどの目盛りにあるかを見て、
ドライバーのトルク調整ナットを目盛りに設定して下さい。



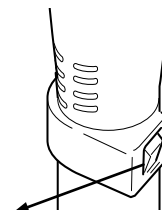
6. ドライバーACプラグをAC100Vコンセントに接続して下さい。

(ご注意)

3芯線プラグのアースが取れないタイプや2ピンの場合、添付の変換プラグをご利用下さい。

7. ドライバーFOR/OFF/REVスイッチを「FOR」、「REV」に入れて、それぞれの回転方向を確認して下さい。

プッシュ式はビット先端部をねじ頭に軽く押しつけると回転します。



FOR/OFF/REV スイッチ

8. テスト締めを行って下さい。

設定したトルク値でねじを締め付けたあと、
トルクメーターを使って締め付けトルクをチェックします。
ねじの締め付けが弱ければトルク調整ナットを締め上げ、強ければ少しゆるめて下さい。

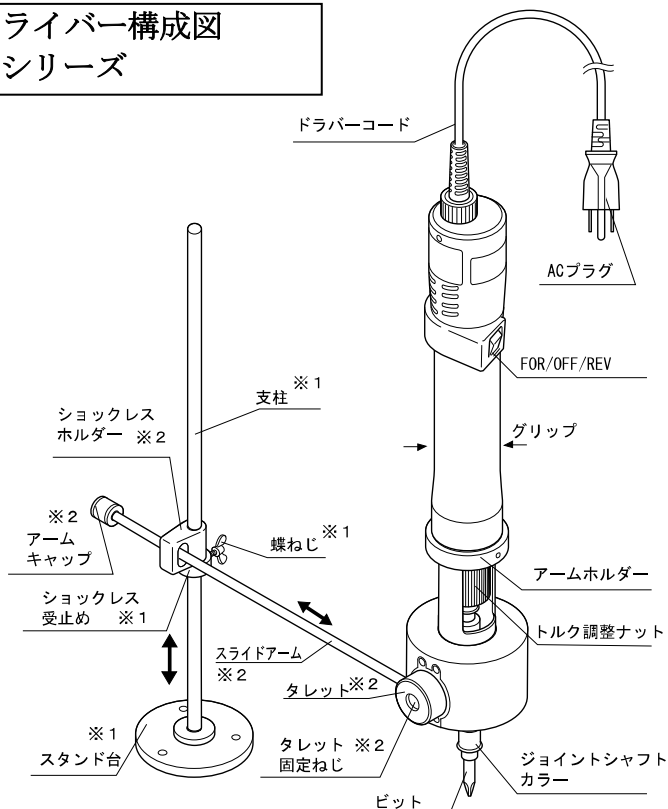
9. 締まったねじゆるめるときは、「REV」にセットして下さい。

固く締まったねじでも数回のインパクトが働き、ねじがゆるみます。

*ねじ締めのトルクチェック及びドライバーのトルク設定にはハイオス計測器のご利用をお薦めします。

- ねじの緩みトルク、増締めトルクの計測には…HDPシリーズ、HDMシリーズ
- 電動ドライバーのトルク設定や、トルクドライバー、トルクレンチ等の測定具のチェックには…HPシリーズ

ハンマーヘッドドライバー構成図 VBH シリーズ



※1 : スタンド ASSY
※2 : アーム ASSY

(ご注意)

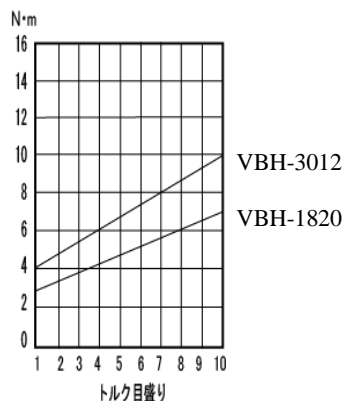
タレット固定ねじは衝撃でゆるむことがあります。定期的に点検を行って下さい。

■ドライバー仕様

機種		VBH-1820 VBH-1820PS	VBH-3012 VBH-3012PS
消費電力(W)		40W	
入力電源		AC100V	
管理トルク 範囲	N・m	3.0~7.0	4.0~10.0
	(kgf・cm)	(30~70)	(40~100)
無負荷回転速度 r.p.m±5%		470	270
締付け可能ねじ目安(mm)		5.0~6.0	5.0~6.0
寸法(mm) グリップ径/全長		Φ39/366mm	
重量(kg)		1.9kg (ドライバーコード、スライドアーム含む)	
適応ビット		六角ビット 対辺 6.35mm	
コード長さ		3m	

■出力トルクを目安表

(入力 AC100V 時) PS 式も含む



■ショックレススタンド仕様

スライドアーム長さ(mm) ()内は有効スライド範囲		530(475)
支柱の高さ(mm)		570
スタンド 台 (mm)	台の高さ	8
	取付けボルト孔内径	6
	取付けボルト 孔間距離 (正三角形1辺の長さ)	52

株式会社 **ハイオス**
千葉県松戸市秋山 111-6
TEL:047-392-2000 (代)
FAX:047-392-7778