

HIOS® CLT-45

電動ドライバー用電源

取扱説明書

15B

(2015年7月現在)

取扱説明書 NO.WT-A016

株式会社 **ハイオス**

〒270-2223
千葉県松戸市秋山111-6
TEL: 047-392-2000 (代)
FAX: 047-392-7778

ご使用の際は、電動ドライバーの取扱説明書をよくお読みいただき、正しくお使い下さい。

<機能>

ハイオス電動ドライバーと組み合わせて、ネジ締めを使用する電源です。

■設置場所について

1. 適度な温度、湿度に管理された室内で使用して下さい。
換気の悪い所、ホコリやチリ、金属片等がかかる場所に設置しないで下さい。
2. 電源の上には、重い物を置かないで下さい。
3. 電源を設置する場所は、振動の無い安定した場所を選び、しっかり固定して下さい。
また、電源を壁や高い所に設置する際は添付品の取付金具を利用して、落下の危険がないよう十分に注意して下さい。
4. 高圧機器のそばやノイズの多い環境には設置しないで下さい。

■ご使用上の注意

1. 一次側の入力電源には漏電ブレーカーと安全ブレーカーを設置し、必ずアースを接続してご使用下さい。
2. 一次側の電源は「電源仕様」の範囲内でご使用下さい。
3. 本取説に記載しています組合せ可能なドライバー機種以外のドライバーは接続できません。
また、他社のドライバーや他の機器への電源としてのご使用はおやめ下さい。
4. 過熱により保護回路が頻繁に動作するなどの異常が発生した場合は、直ちに使用を取り止め電源プラグをコンセントから抜き修理にお出下さい。
5. 電源は使用中過電流などで保護回路が動作し、自動的に停止する場合があります。
再起動するためには、電源スイッチを一度OFFにして、**約5秒後再度ONに入れて下さい。**
なお、ネジ締め作業中に停止した場合、必ず締め付けたネジのトルク値を再確認して下さい。
6. 本体の分解や改造等は絶対にしないで下さい。
7. 電源を落としたり、ぶつけたり、強いショックなど与えたりしないで下さい。
8. コード類は引きずらないで下さい。又、コードが異物や油、鋭いエッジなどに触れないようにご注意下さい。
9. 電源コードをコンセントから着脱する場合、必ずプラグ部分を持って着脱して下さい。
10. 使わない時には、おおもとの電源スイッチを切り、コンセントからプラグを抜いて下さい。

■電源とドライバーの組合せ表

機種名	ドライバー制御台数	組合せ可能なドライバー機種
CLT-45	1台取り	CL-2000、CL-3000、CL-4000、CL-6000、CL-6500
		SS-2000、SS-3000、SS-4000、SS-6500
		α-4500、α-5000

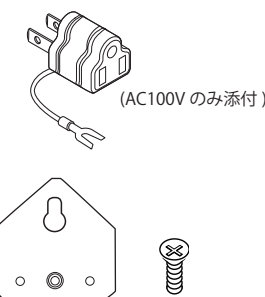
(ご注意) 表中の組合せ可能ドライバーは弊社トルク計測器HPシリーズとファイダプター-の組合せにて判断しています。お客様のネジ締め作業条件によっては、性能を満足しない場合があります。

■電源仕様

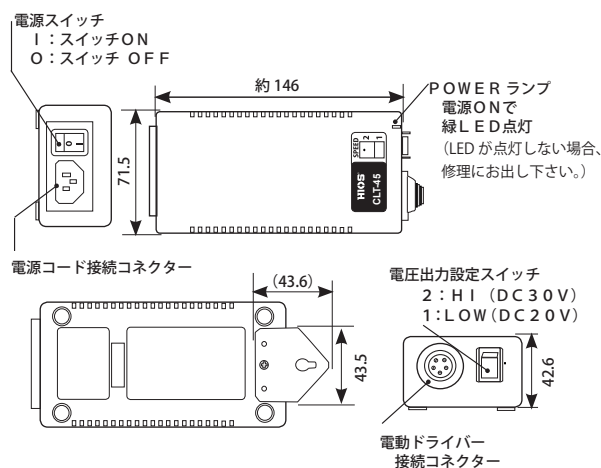
機種名	CLT-45
一次側	入力電源 AC100-240V 47-63Hz 消費電力 45VA-78VA (ヒューズ内蔵型 3.15A/250V)
二次側出力	HI (2) : DC30V LOW (1) : DC20V 2段切替
外観寸法 (mm)	外観寸法図を参照
重さ (g)	約 330g

■添付品

- ・ひら 2P 変換プラグ 1ヶ
- ・電源コード 1.8m 1本
- ・取り付け金具 1ヶ
- ・取り付けネジ 1本

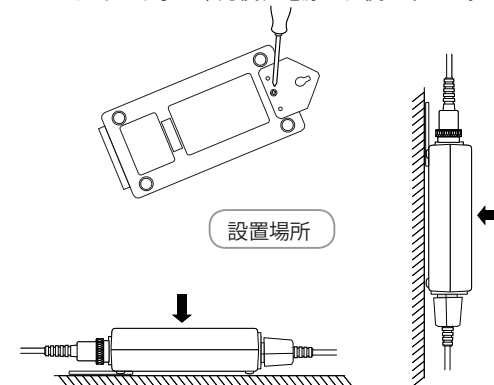


■外観寸法図及び各部名称



■取り付け金具

- 電源を作業台などに固定する際は、必ず添付品の取り付け金具と取り付けネジを使い電源をしっかりと固定してお使い下さい。
- 特に壁などへの取り付けをする場合、しっかりと固定されている事を確認後、電源をお使い下さい。



(ご注意) ・寸法表示は凹凸の突起部分を含んでいません。
・電源寸法図は原寸大ではありません。