



自動機用ブラシレスドライバー

●ドライバーシリーズ

BLF-2000

BLF-5000

BLF-7000

BLF-7000X

BLF-7025X

●サクシヨン

BLFQ シリーズ

BLFR シリーズ

取扱説明書

(2016年5月現在)

株式会社 **ハイオス**

〒270-2223 千葉県松戸市秋山 111-6

TEL:047-392-2000 FAX:047-392-7778

取扱説明書 No.WT-A028

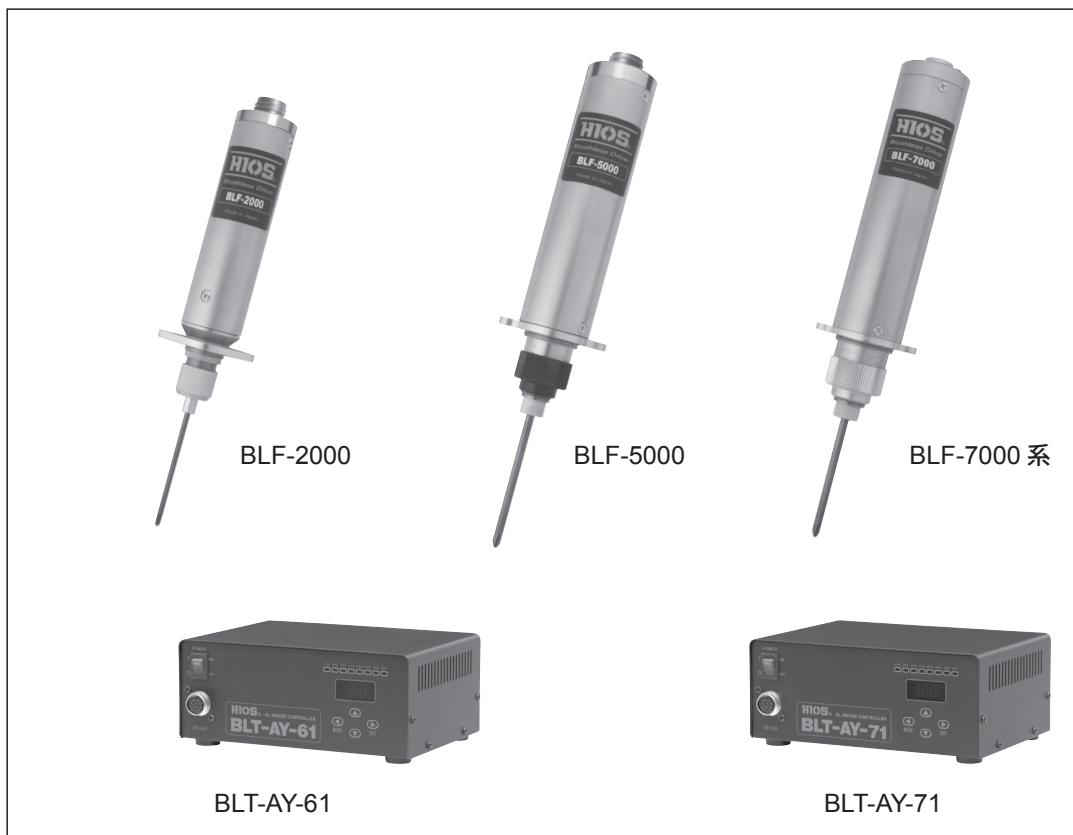
(目次)

■はじめに	3
■特長	3
■自動機用ドライバー及び電源導入後のご注意	4
■ユニバーサルジョイント使用時のご注意	5
■ご使用上の注意	6
■各調整について	7、8
ビットの取り付け	
トルク調整について	
■自動機用ドライバーの主な名称	9
フランジについて	
自動機用電源との組合せ表	
■自動機用ドライバー仕様	10
自動機用ドライバー出力トルク目安表	
■自動機用ドライバー目安表、外観寸法、詳細部	11、12
出力トルクの目安表	
外観寸法	
先端詳細部	
BLF-2000 / BLF-5000 / BLF-7000 系	
■サクシオンアタッチメント BLFQ シリーズ	13
BLFQ アクセサリー一覧	
マウスピースについて	
ビットについて	
■サクシオンアタッチメント BLFR シリーズ	14～19
BLFR アクセサリー一覧	
BLFR 用マウスピース仕様	
スプリング付きマウスピース（オプション）の紹介	
■サクシオンアタッチメント外観寸法	20、21
BLFQ-2000	20
BLFQ-5000 / BLFR-5000	20
BLFQ-7000	21
BLFR-7000X / BLFR-7025X	21
■サクシオンで駆動するための構成	22
■アフターサービスについて	22

●名称の定義

表紙を除く製品名称は、本文中において便宜上下記の様に省略して使用しています。

- ・自動機用ブラシレスドライバー・・・「自動機用ドライバー」又は「ブラシレスドライバー」
- ・自動機ブラシレスドライバー専用電源・・・「自動機用電源」
- ・BLF-7000、BLF-7000X、BLF-7025X の機種を表示する場合・・・BLF-7000 系
- ・「アフターサービスについて」の頁では、各製品の正式名称で記載しています。



■はじめに

このたびは自動機用ドライバー BLF シリーズ、BLFQ シリーズ、BLFR シリーズをお買い上げ頂き、有難うございます。

ご使用前に本取扱説明書をよくお読みいただきまして、正しくご使用していただきますようお願い申し上げます。ご使用後は本取扱説明書を大切に保管して下さい。

(お願い)

自動機用ドライバーの能力は管理トルク範囲で保証されています。ただし、自動機を搭載するにあたり次の事項を十分考慮して下さい。

- ・自動機用ドライバー本体からビットまでのジョイント部に介在物（ユニバーサルジョイント）などがある場合、慣性及び抵抗などの諸条件がトルクに影響を及ぼすことがあります。作業トルクに余裕を持たせた機種を選定をしていただきたく、お願い申し上げます。

■特長

- ブラシレスドライバーは耐久性に優れ、安定したねじ締め作業ができます。
- 制御回路をシンプルにして、耐久性が向上しました。
- サクシオンアタッチメントはビット先端のブレが少ない BLFQ シリーズと、ロボット搭載に適しメンテナンスが容易な BLFR シリーズができました。



ご注意

■自動機用ドライバー及び電源導入後のご注意！

はじめに自動機ドライバーの回転速度について

- 正転／逆転の違いにより回転数はバラ付きます。自動機用ドライバー仕様表及びトルク目安表の値はおおよその目安値としてご利用下さい。
- 回転数は無負荷状態で測定しています。設定値 27 以上は負荷により回転数が変化しますので、ご了承下さい。

管理トルク値は弊社トルク計測器 HP-100 とファイダプター[※]との組み合わせにより測定しました。お客様の作業とは必ずしも表の値は一致しません。作業の目安としてご利用下さい。

※自動機用ドライバーを測定する時は停止時に生じるイナーシャ（慣性）を緩和吸収し、ねじ締めに近い効果を再現させるためのファイダプター（HP-100 の添付品）を使いドライバーを回転させクラッチが切れた時（自動停止）のトルク値を検出します。また自動機ドライバーを設置後、設置した状態で出力トルクを測定できる専用のトルク計測器 H M シリーズがありますので、ご利用下さい。

■自動機用ドライバー設置上のご注意

- 自動機用ドライバーを上向きに設置しての締結作業はできませんので、ご注意下さい。
- ドライバー下降のスピード設定について

ねじを締めるスピードより Z 軸の下降スピードが速いとねじ込み負荷となり、ねじ浮きが発生する可能性が高くなります。ドライバーはねじ締め作業に合う下降速度に設定して下さい。

- 自動機用ドライバー取付板を含む Z 軸に対しての剛性を考慮して下さい。

注意 1) ドライバー重量 + 取付アングル重量 = 締付け反力を考慮した Z 軸を選定

この条件をクリアした状態で設置を行って下さい。（詳細についてはご相談下さい。）

注意 2) 剛性及び反力に耐えられる取付板の厚みを考慮する必要があります。

取付板の目安 ・ BLF-2000 / BLF-5000 : 8mm 以上 ・ BLF-7000 系 : 10mm 以上

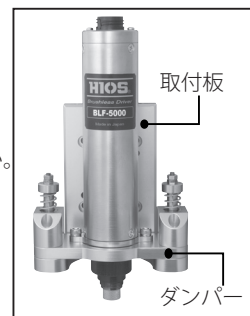
- 締付けサイクルが短い場合もタッピングねじのようにねじ込み時は、常に一定トルクを必要とする場合実機による確認が必要です。その場合もご相談下さい。
- 高トルクの場合、ドライバーの反力が大きく、取付フランジと Z 軸の剛性がねじ締めに影響を及ぼすことを考慮して下さい。
- 上記設定条件をクリアしても、オーバーロードが発生する可能性があります。その場合は再度設置条件の見直しをして下さい。
- フランジと自動機用ドライバー本体は逆ねじで固定されています。
逆転で作業する場合はご注意下さい。
- 自動機用ドライバーの軸方向（スラスト方向）の荷重はダンパー機構を取り入れて設計して下さい。

*当社では簡易的なショック吸収板のダンパーを取り扱っています。ご利用下さい。

品名：BLF ダンパーユニット

品番：BLF-DP（※取付板は含みません）

スラスト荷重の仕様	
初期荷重	約 0.12N・m (1.2kg)
ストローク 7mm 時	約 0.6N・m (6kg)



■ユニバーサルジョイント使用時のご注意

- センター軸からのオフセット距離を作る事により、出力軸のねじりの過負荷を受けます。固定の仕方が弱いとパワーロスやドライバーに過剰な負荷がかかり、ねじれを発生して自動機用ドライバーの出力が失われます。

その結果、出力トルクは値通りに出てもねじ浮きが発生する原因になります。

- ユニバーサルジョイントをご使用の場合は、ビットに回転負荷が掛からないようにして下さい。
(ご注意)

ユニバーサルジョイントを使用する場合、慣性の影響で自動機用ドライバーの出力トルクとビット先端の出力にトルク差が生じます。必ずドライバー出力とビット先端のトルクの測定をして下さい。

- ユニバーサルジョイント設置の場合、自動機用ドライバーの軸方向（スラスト方向）には必要以上の荷重を掛けしないで下さい。また、ワークとねじ下に損傷を与えないようにして下さい。

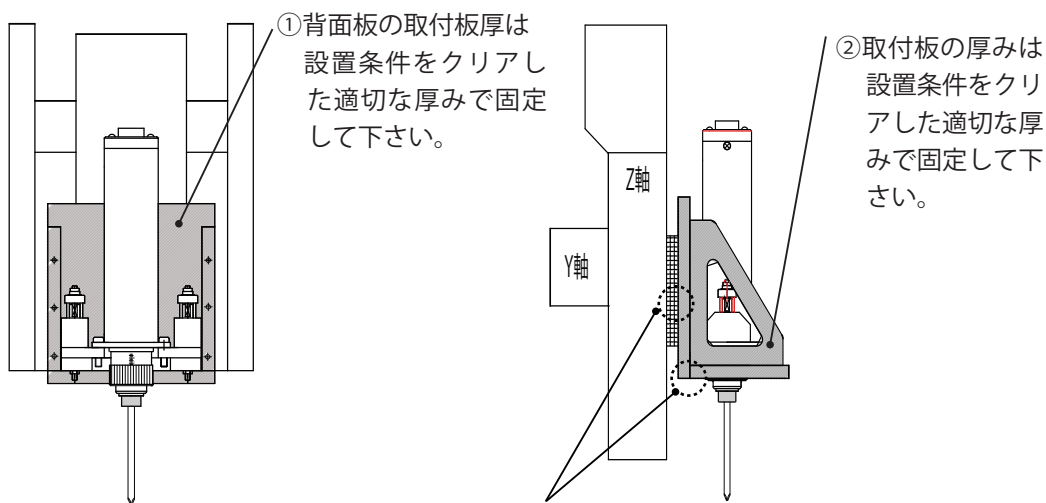
荷重制限目安範囲 BLF-2000 : 3kg 以下 BLF-5000 / BLF-7000 系 : 5kg 以下

- 締付け条件に制約がありユニバーサルジョイントや固定物を取り付ける際、テスト締めを数回行って下さい。

- ① 設定トルク値で締まっているか
- ② ドライバーの回転スピードが一定か
- ③ ビットがぶれていないか
- ④ 異音がしていないかなど・・・事前にチェックした上で本締め作業に入して下さい。

- ユニバーサルジョイントを介在した場合、必ずビット先端を軽く回して、回転する事を確認して下さい。

■設置例



取付板の目安

- ・ BLF-2000 / BLF-5000 : 8mm以上
- ・ BLF-7000 系 : 10mm以上

- ③ アングルをZ軸に結合する場合、しっかり固定して下さい。固定が緩いとオーバーロードなどのトラブルの原因になります。

■ご使用上の注意

- ご使用の際は取扱説明書を良くお読みいただき正しくご使用下さい。
- 利用する商用電源には、必ず漏電ブレーカーと安全ブレーカーを設置して下さい。
- 電源はアースを接続し、指定の定格電源電圧で御使用下さい。
- 自動機用ドライバー本体からビットまでのジョイントシャフト部、その他によるパワーロス、慣性等の諸条件を考慮しなければなりません。余裕を持った機種をお使い下さい。
- ユニバーサルジョイントの介在や治具等を用いた場合は、仕様表のトルク値と実際の出力トルク値は異なる場合がありますので、ご注意下さい。
- 自動機用ドライバーと接続する自動機用電源が適正な組み合わせであるかを確認して下さい。
- 自動機用ドライバーがロックした時や、過負荷の場合は過負荷保護機能が働きます。何度も過負荷保護機能が働く場合は、その作業が自動機用電源及び自動機用ドライバーへの能力以上の負荷を与えている場合が有りますのでご注意下さい。
また適正に使用しても、頻繁に過負荷保護機能が動作し、発熱等の異常が発生した場合は直ちに使用を取り止め、電源メイン SW を切り、電源コードを抜いて、弊社サービス部まで修理にお出し下さい。
- 樹脂製品等の静電気を多く帯電しやすいワークのねじ締めの場合はワークを除電してからねじ締め作業を行って下さい。除電しきれていないワークの場合、ビット先端から静電気が流れ込み誤動作等の原因になります。
- お客様での分解や改造は絶対にしないで下さい。行った場合は故障の原因になります。この場合は保証の適用除外や修理をお受けすることが出来ない事が有ります。
- 使用環境は温度 5℃～ 40℃、湿度 80%以下（結露のないこと）で使用下さい。
- 落下等の強いショックを与えないで下さい。
- 電源コードやドライバーコードを着脱する場合は、必ずプラグ部分を持って行って下さい。
- コード類を引きずったり、油や鋭いエッジ等に触れたり、重い物の下敷きにならないようにして下さい。
- 長時間使用しない場合は、電源メイン SW を OFF して、自動機用電源からプラグを抜いて下さい。

■各調整について

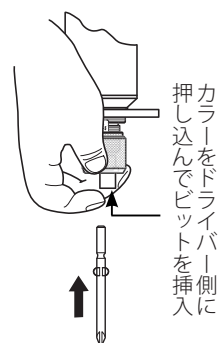
ビットの取り付け

1. ビットの装着

- BLF-2000 のビット装着 (図) -1
ジョイントシャフトカラーをドライバー本体側に押し込み、ビットを挿入します。
- BLF-5000、BLF-7000 系のビット装着 (図) -2
ジョイントシャフトカラーを引き上げて、ビットを挿入します。

● BLF-2000

(図)-1 ビット装着

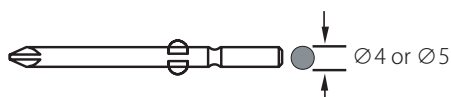


2. 装着したビットはしっかりロックされているか、確認して下さい。

BLF-2000は HiosH4($\varnothing 4$)のビットを使用。

- BLF-5000、BLF-7000 は HiosH5($\varnothing 5$)のビットを使用。

* Hios ビットは当社純正品をご使用下さい。

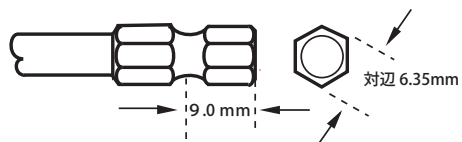
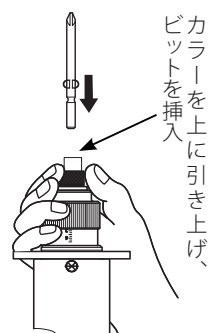


- BLF-7000X、BLF-7025X は六角ビット対辺 6.35mm です。
市販品をお求め下さい。

(ご注意) 市販ビットは指定の形状をお求め下さい。

● BLF-5000 / BLF-7000 系

(図)-2 ビット装着



(六角ビットで使用できない種類)

- 六角ビットの2本溝ビット及びWビットは使用できません。

トルク調整について

1. ねじ締めトルク値が予め決められている場合は、「出力トルクの目安表」から、自動機用ドライバー本体のトルク調整ナットをトルク目盛り (1-8) 又は (1-9) の数字の上に設定をして下さい。

(ご注意)

出力トルク表はおおよそのトルクを得る目安としてご利用下さい。

2. 設定はトルク調整ナットが数字の真上の位置になるように回転して移動させて下さい。

- 固定方法 (BLF-2000 のみ)

BLF-2000 はWロックナットで固定する機構です。

固定ナットを設定した位置がトルク設定値となります。

(手順)

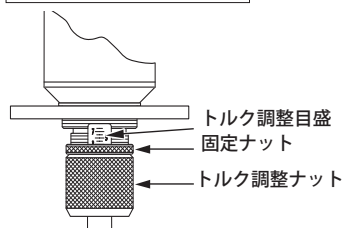
2-1. 固定ナットを自動機用ドライバー本体のトルク目盛りの数字の真上で止めます。

(設定したいトルク数字の上)

2-2. トルク調整ナットを固定ナットの位置まで回転移動させて下さい。その際しっかりと締め込みます。トルク調整ナットの位置ズレを防ぐには、トルク調整ナットを押さえ、固定ナットを強く締め付けて下さい。

3. 実際に自動機用ドライバーを起動させ、ねじ締めを行い、停止したところで、ねじの締め具合をチェックして最適なトルク値に調整して下さい。

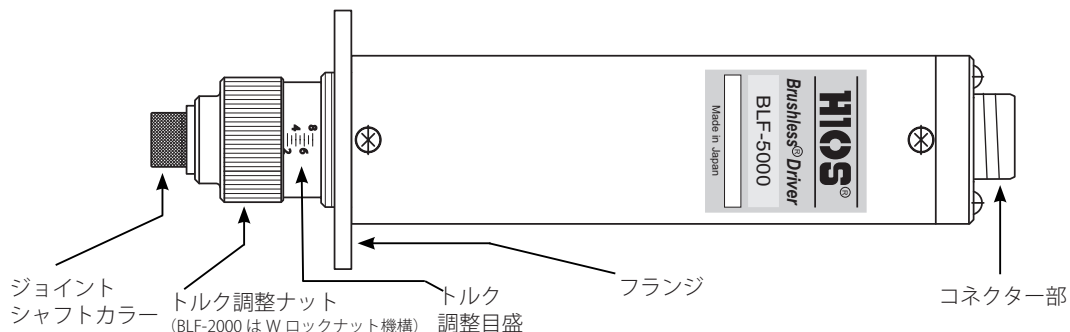
BLF-2000 のトルク調整



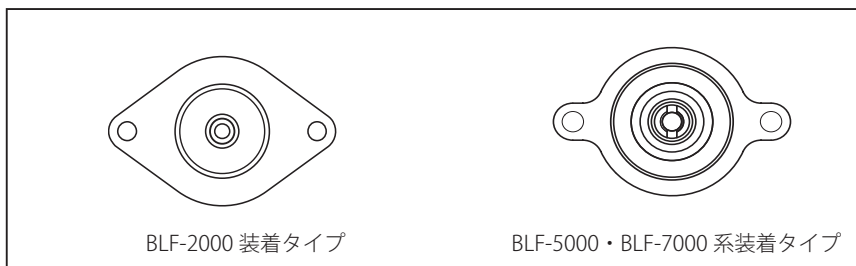
*自動機用ドライバーのトルクチェックには・・・

- 弊社トルクメーター HM シリーズをお薦めします。僅かなスペースがあれば、ドライバーを自動機に装着したままでトルク測定が可能です。

■自動機用ドライバーの主な名称

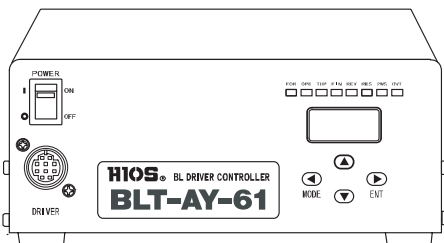


フランジの種類

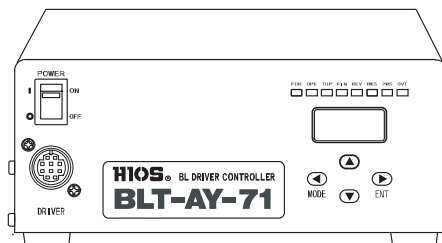


自動機用電源との組合せ表

自動機用ドライバー機種	組合せ可能な自動機用電源	ドライバー制御台数
BLF-2000	BLT-AY-61	1台
BLF-5000		
BLF-7000	BLT-AY-71	1台
BLF-7000X		
BLF-7025X		



自動機用電源 BLT-AY-61 (1台取り)



自動機用電源 BLT-AY-71 (1台取り)

※ 海外仕様との電源パネル相違点の注意

海外仕様はCE規格に準じ、POWER SWはリアパネル側にあります。POWER SWのON/OFF表示ランプはフロントパネル側にあります。

※電源詳細は、自動機用電源に添付されている「取扱説明書」をご参照下さい。

■自動機用ドライバー仕様

自動機用 ドライバー 機種	BLF シリーズ	BLF-2000	BLF-5000	BLF-7000	BLF-7000X	BLF-7025X
	BLFQ シリーズ	BLFQ-2000	BLFQ-5000	BLFQ-7000	—	—
	BLFR シリーズ	—	BLFR-5000	—	BLFR-7000X	BLFR-7025X
管理トルク 範囲	N・m	0.03 ~ 0.35	0.3 ~ 1	0.7 ~ 2	0.7 ~ 2	1 ~ 2.5
	(kgf・cm)	(0.3 ~ 3.5)	(3 ~ 10)	(7 ~ 20)	(7 ~ 20)	(10 ~ 25)
トルク切換	無段階調整可能					
無負荷回転 速度 (r.p.m) ± 10%	LOW 回転 05 ~ 15 まで 11 段階切換え	120 ~ 345	115 ~ 320	150 ~ 450	150 ~ 450	120 ~ 350
	HI 回転 20 ~ 30 まで 11 段階切換え	690 ~ 975	660 ~ 940	495 ~ 735	495 ~ 735	400 ~ 600
締付け可能 ねじ目安 (mm)	小ねじ	1.0 ~ 2.3	2.0 ~ 3.0	3.0 ~ 4.0	3.0 ~ 4.0	3.0 ~ 4.0
	タッピンねじ	1.0 ~ 2.0	2.0 ~ 2.6	3.0 ~ 4.0	3.0 ~ 4.0	3.0 ~ 4.0
ビット受口 形状 ^{※1}	BLF シリーズ	HiosH4(Ø4)	HiosH5 と 5HEX (両用受口)	HiosH5(Ø5)	1/4HEX	1/4HEX
	BLFQ シリーズ	HiosH4(Ø4)		HiosH5(Ø5)	—	—
	BLFR シリーズ	—		—	1/4HEX	1/4HEX
重さ (g) ^{※2}	BLF シリーズ	315g	470g	700g	700g	700g
	BLFQ シリーズ	390g	560g	830g	—	—
	BLFR シリーズ	—	700g	—	1,070g	1,070g
添 付 品	専 用 コ ー ド	長さ (m)	3m (10P)			
		重さ (g)	320g			
		品番	BLF7-0611			
	トルク調整スプリング	シルバー	—	—	—	—

※1 ビット受口形状の 1/4HEX は六角ビット対辺 6.35mm、5HEX は六角ビット対辺 5mm を表します。

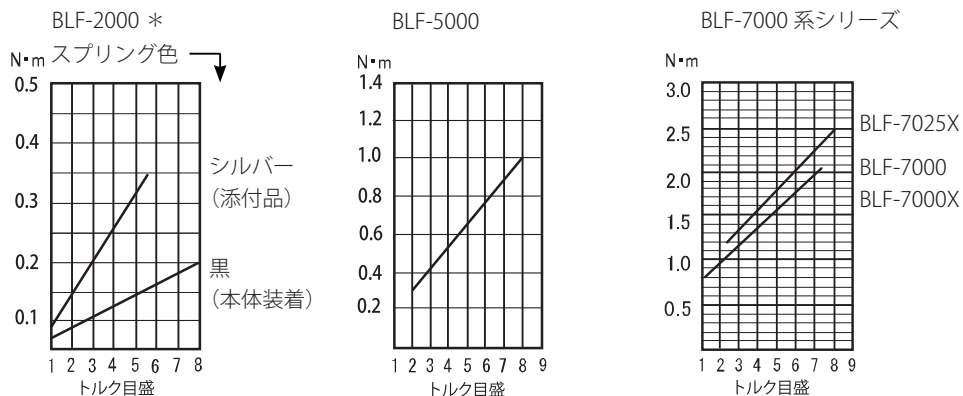
※2 各重さ (g) はドライバーコードを含んでいません。

- BLFR-7025X のサクシオンは特注品としてお受けできます。ご相談下さい。

(ご注意)

BLF-7000 系の管理トルク範囲は作業条件により表中の値と若干異なる場合があります。

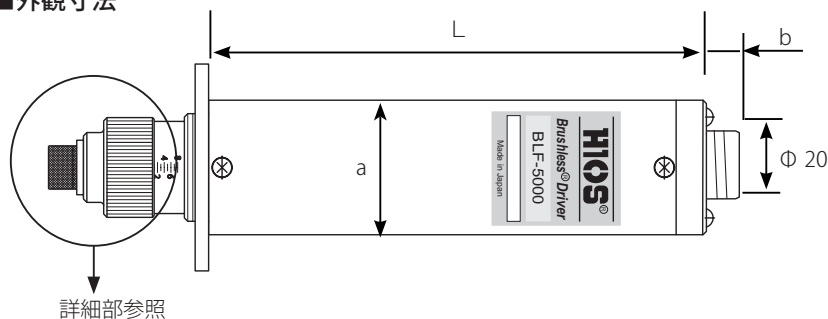
■出力トルク目安表 (HI 入力時)



* BLF-2000 のトルク調整スプリングは 2 種類付いています。高トルク測定は添付シルバースプリング、低トルク測定は本体装着の黒スプリングをご利用下さい。作業内容によりスプリングを交換して下さい。

- ・ 目安表のトルク線は回転速度設定を 30 で測定した値を表示しています。目安としてご利用ください。
- ・ トルク測定は弊社トルクメーター HP とファイダプターの組合せにて測定しています。

■外観寸法

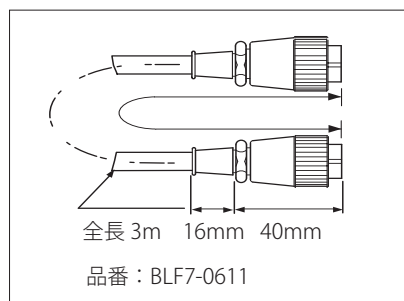


■寸法表

自動機用 ドライバー 機種	詳細部寸法		
	全長 (mm)	グリップ径 (\varnothing)	コネクタ 高さ (mm)
	L	a	b
BLF-2000	124mm	\varnothing 38	7mm
BLF-5000	148mm	\varnothing 40	9.5mm
BLF-7000	160mm	\varnothing 42	6.7mm
BLF-7000X			
BLF-7025X			

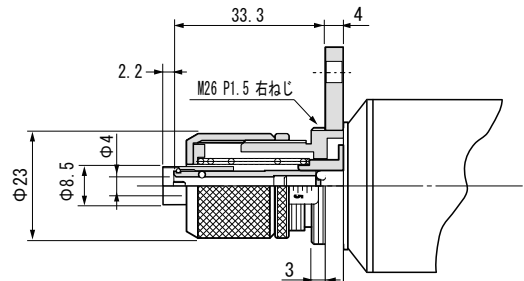
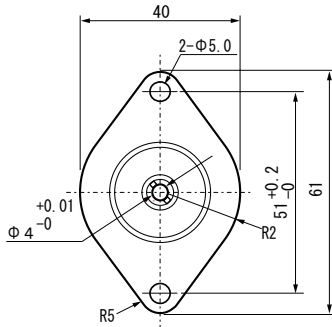
※寸法表示に凹凸部は含みません。

■ドライバー専用コード寸法



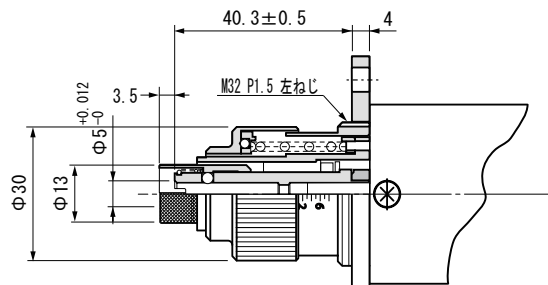
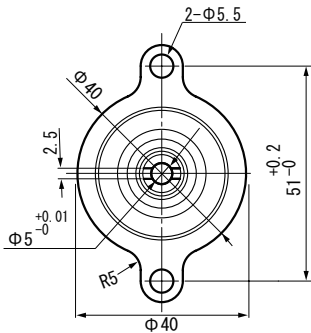
<詳細部>

● BLF-2000 (H4)



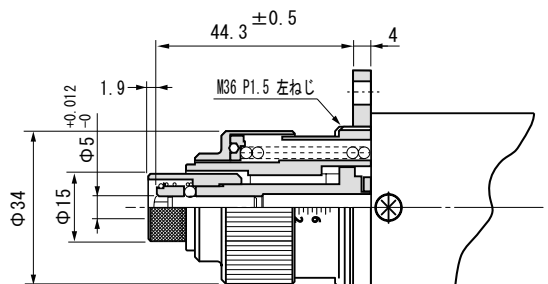
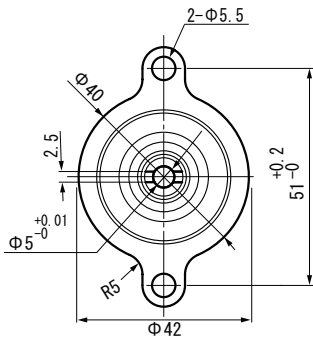
* フランジは左回転で外れます。

● BLF-5000 (H5)



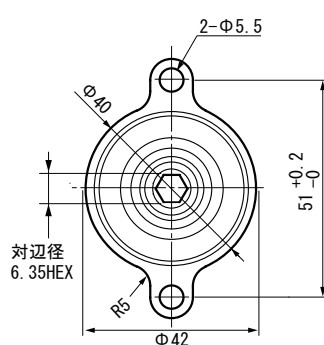
* フランジは右回転で外れます。

● BLF-7000 (H5)



* フランジは右回転で外れます。

● BLF-7000X・BLF-7025X (1/4HEX)

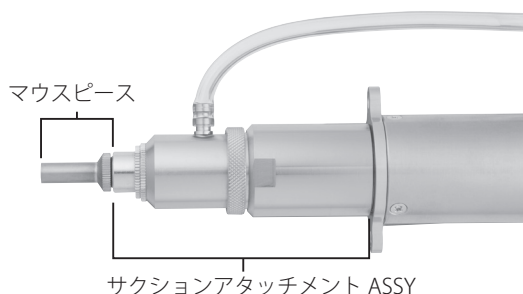


(ご注意) 外観寸法に公差表示をしていない場合は一般公差内です。

■サクションアタッチメント BLFQ シリーズ

サクションは、BLFQ と BLFR があります。

BLFQ 外観



BLFQ アクセサリー一覧

自動機用 ドライバー 機種	マウスピース		ビット		サクションアタ ッチメント ASSY	添付品
	型番	長さ	長さ (L)	径	型番	
BLFQ-2000	F3	18mm	60mm	HiosH4(φ4)	BLFQ2-SET	ホース付き (ホース 寸法: 内径の 4 × 外 径の 7、長さ: 3.5m)
BLFQ-5000	F6	31mm	100mm	HiosH5(φ5)	BLFQ5-SET	
BLFQ-7000	F6	31mm	100mm	HiosH5(φ5)	BLQF7-SET	

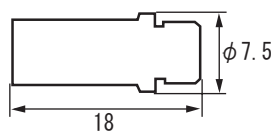
※ BLFQ シリーズをご使用の際は、表中のマウスピース/ビット/サクションアタッチメントを取り付けて下さい。(各オプション)

- BLFQ-7000 でビット受け口形状 1/4HEX (六角ビット対辺 6.35mm) はご相談下さい。

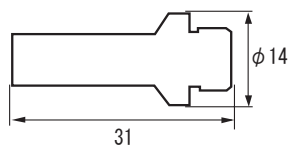
マウスピースについて

ねじを吸着するマウスピース型番は下記のようになります。

F3 (BLFQ-2000 対応)



F6 (BLFQ-5000、BLFQ-7000 対応)

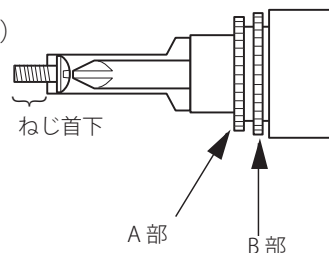


マウスピースの調整 (BLFQ シリーズのマウスピースのみ調整)

マウスピースはねじ首下の出し調整

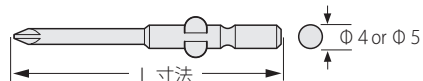
マウスピース先端のねじ首下の長さ(出し)調整ができます。ねじ首下

1. A 部と B 部を一緒に回転させて、緩めます。
2. A 部が回転するとホルダーが左右にスライドして、ねじ首下出しの調整が行えます。
3. 調整後、A 部をその位置で固定させながら、B 部をドライバー本体に締め上げるとロックします。



ビットについて

サクションで使用するビットは通常より L 寸法の長いサイズが必要です。



■サクシオンアタッチメント BLFR シリーズ

概略

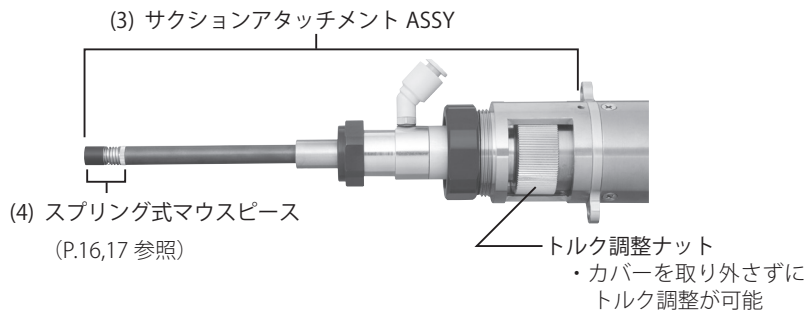
ロボットに搭載する事を前提に設計され、取付後のトルク調整、ビット交換等を簡易メンテナンスにして、取り外す手間を省きロボット搭載に適したアタッチメントです。
また通常のアタッチメントでは干渉してしまう深穴や難しいねじ締め個所に対しても、有効に使用ができます。

(ご注意) BLFR ドライバーは逆転での使用は出来ません。

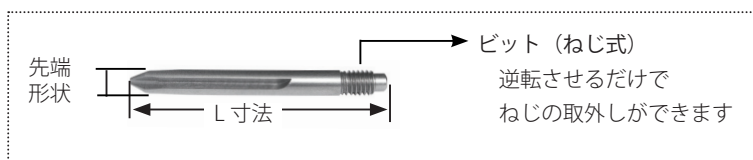
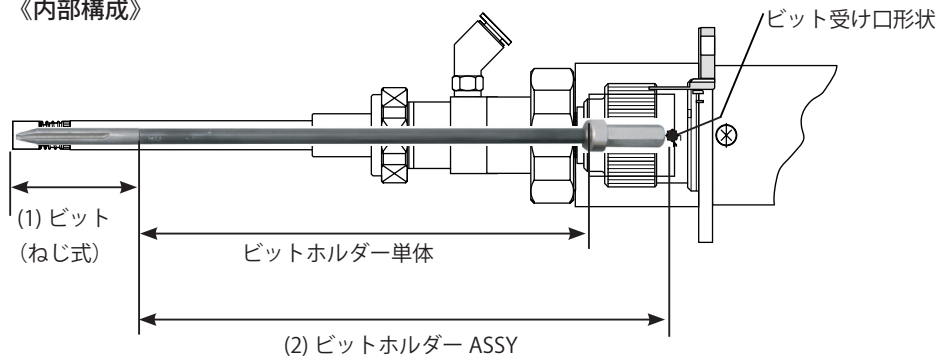
● BLFR の特長

- ・先端のマウスピースはスプリング内蔵式で、**内径可動タイプ**と**外径可動タイプ**があります。
作業時はワークに接触しないタイプもあり、部材に傷をつけるのを防ぎます。
- ・従来式のマウスピースタイプと比較すると、真空圧到達度が上がるため、ねじの吸着ミスを低減します。
- ・マウスピースの端面とねじ頭部の一部を平行に接触させて、ねじの直立性を向上させます。
- ・長尺ビットホルダーを使用しているためねじの転倒を防止、斜め締めの発生を抑制できます。

BLFR 外観



《内部構成》



BLFR アクセサリー標準品一覧 (表 1)

自動機用 ドライバー 機種	(1) ビット (ねじ式)			(2) ビットホルダー ASSY				(3) サクシオン アタッチメント ASSY	
	先端 形状	型番	長さ (L 寸法)	先端 径	型番	ビットホ ルダー 単体長さ	ビット 受口形状	型番	
BLFR-5000	+	#1	RBP4140S	40mm	Ø 4	BLFR5-3060	122.8mm	5HEX	BLFR5-SA
		#2	RBP4240S						
BLFR-7000X	+	#1	RBP4140S	40mm	Ø 4	BLFR7-3060	122.8mm	1/4HEX	BLFR7-SA
		#2	RBP4240S						
BLFR-7025X	+	#1	RBP4140S	40mm	Ø 4	BLFR7-3060	122.8mm	1/4HEX	BLFR7-SA
		#2	RBP4240S						

※ 取付ホースは添付はしていません。オプションとして当社でもご用意できます。

ホース寸法：Ø 4 (内径) × Ø 6 (外径)、ホース長さ：3.5m

- ビットの先端径と該当するねじ径 (M) の見方

#0 (M1.4 ~ M1.7) #1 (M2.0 ~ M2.6) #2 (M3.0 ~ M5.0)

● BLFR シリーズをご購入の際は、

表 1 の (1) ビット +(2) ビットホルダー ASSY+(3) サクシオンアタッチメント ASSY

表 2 から作業に適したスプリング式マウスピースのサイズを確認してください。

P.16、17 のスプリング式マウスピースの種類と適応ねじ目安表をご参照のうえ、

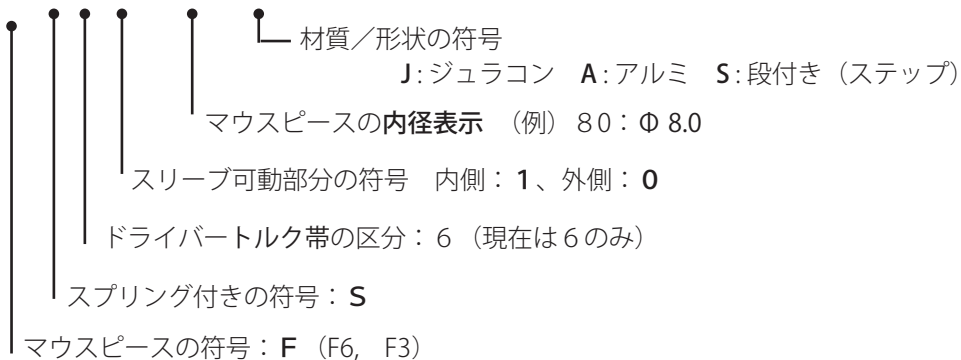
作業に合ったサイズを選定してください。

(アクセサリは各オプションです)

※ ご不明な点は営業部までお問い合わせください。

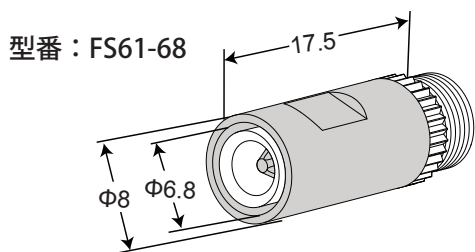
■スプリング式マウスピース型番の見方

F S 6 0 - 8 0 J

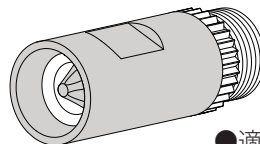


■スプリング式マウスピースの種類 ((BLFR-5000 / BLFR-7000 系装着可能)

●内径可動タイプ

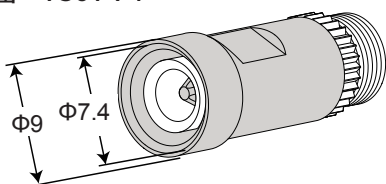


吸着時

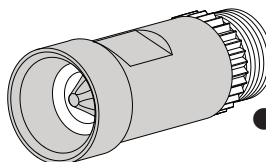


- 適応ねじ目安
- M2.6 全
- M3.0 ナベ・
- バインド

型番: FS61-74

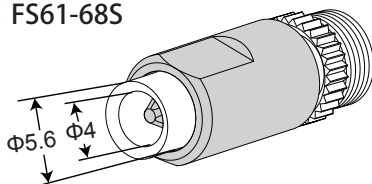


吸着時

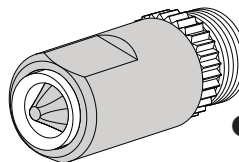


- 適応ねじ目安
- M3.0 トラス
- M4.0 ナベ

型番: FS61-68S



吸着時

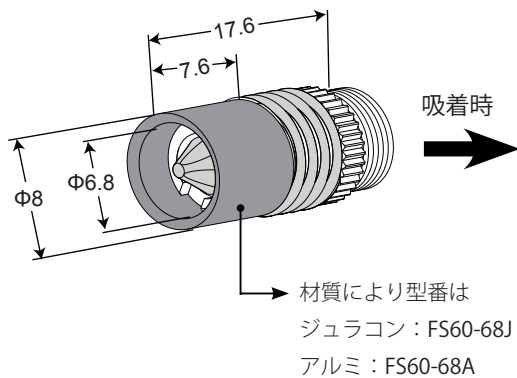


- 適応ねじ目安
- M2.6 全
- M3.0 全

※内径可動タイプ FS61-68S と外径可動タイプはマウスピースが作業時にワーク (部材) に接触しないねじ拾いが可能なので、部材に傷をつけることはありません。

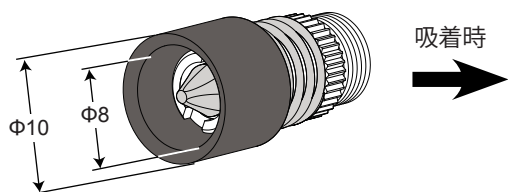
●外径可動タイプ

型番：FS60-68J・FS60-68A



●適応ねじ目安
M3.0 トラス
M4.0 全

型番：FS60-80J

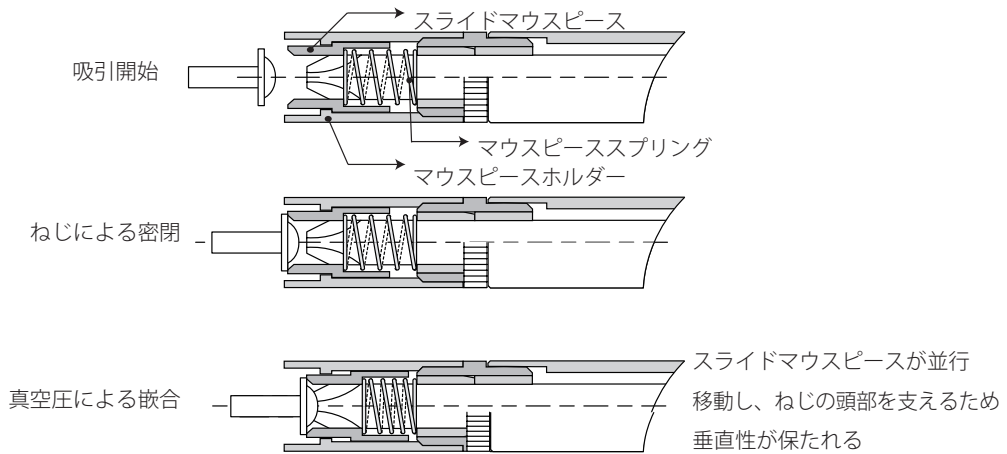


●適応ねじ目安
M4.0 バインド以上

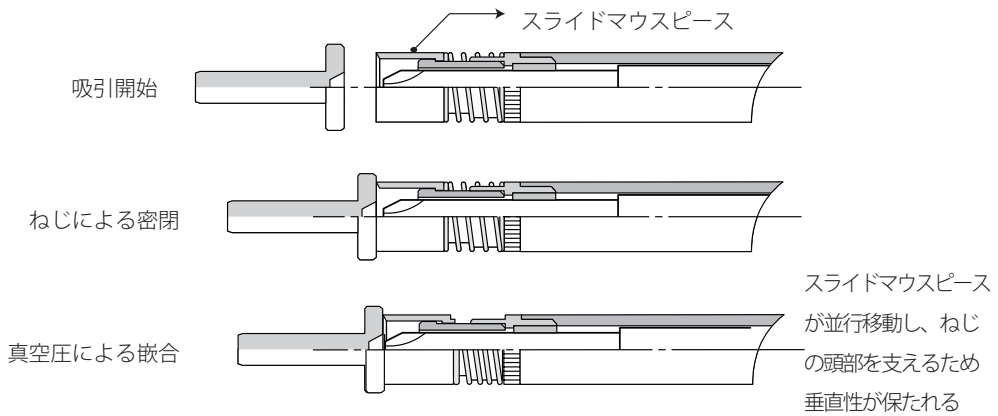
スプリング式マウスピースの適応ねじ目安表（表 2）

機種名 ねじ種類 ねじサイズ	BLFR-5000			BLFR-7000X・BLFR-7025X		
	ナベ	バインド	トラス	ナベ	バインド	トラス
M 2.6	FS61-68 / FS61-68S					
M 3.0	FS61-68 / FS61-68S		FS61-74 FS61-68S	—	—	FS60-68 J (A)
M 4.0	FS61-74	—	—	FS60-68J (A)		
	—			—	FS60-80J M4.0 バイン ド以上	—

●内径可動タイプの動き



●外径可動タイプの動き



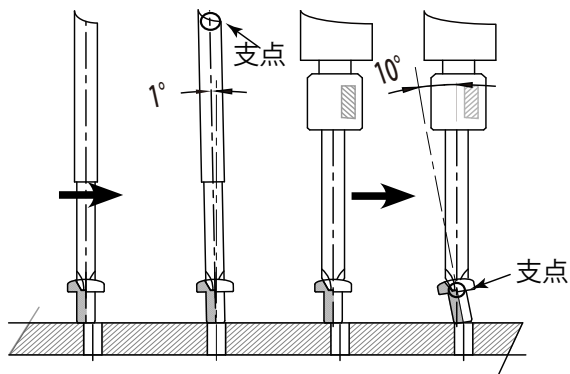
※マウスピースがねじの外径よりも細いため狭い場所のねじ締めが有効かつ可能です。

●ねじの斜め締めと比較

例) 4mm ねじの下穴が 1.5mm ずれた状態のねじ締め

BLFR シリーズの場合

通常の場合

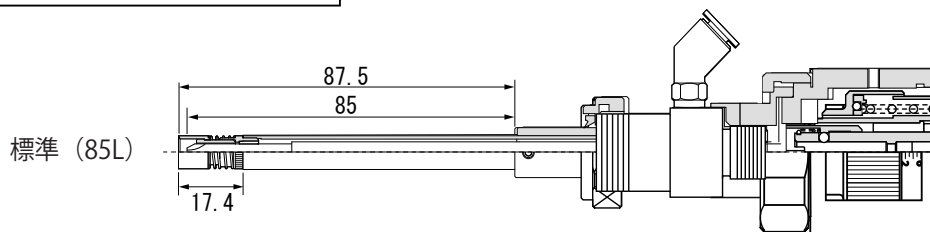


・支点が高いためねじが倒れない ・下穴のずれによりねじが倒れる

※長尺ビットホルダーを使用している事により、ねじの転倒を防止して斜め締めの発生を抑制します。

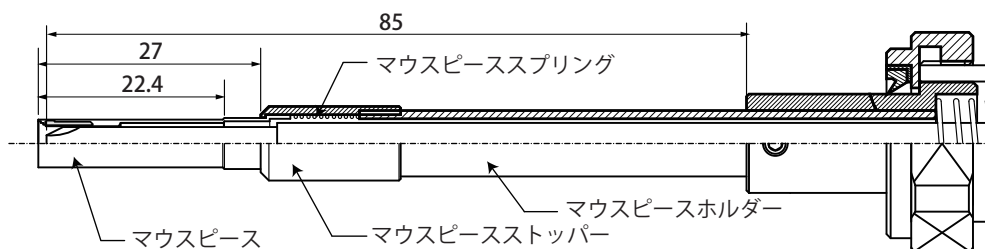
●バリエーションについて

マウスピース + ホルダーの長さ



- ・マウスピース + ホルダー長さは標準 85L として、特注仕様には 32L、56L、60L、95L、100L、125L のサイズをご用意できます。

深穴仕様

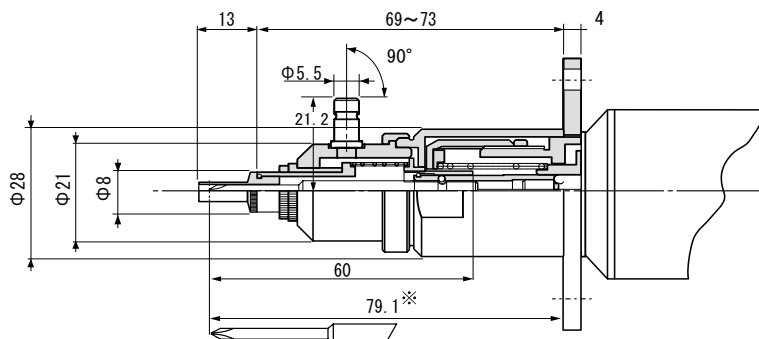


- ・深穴仕様にはマウスピース (27L 以外に) 41L、61 L をご用意できます。
- ・さらに深穴の 2.6mm 以下のネジ締めに対応したも特注仕様もご用意できます。
特注仕様はマウスピース先端が細くなるため、真空圧が弱くなる傾向があります。
予めご了承ください。

※特注品は在庫により納期がかかる場合があります。ご購入前にお問合わせの上、ご注文をお願いします。

■サクシオンアタッチメント外觀寸法

● BLFQ-2000 (マウスピースは F3、全長 18mm 標準仕様)

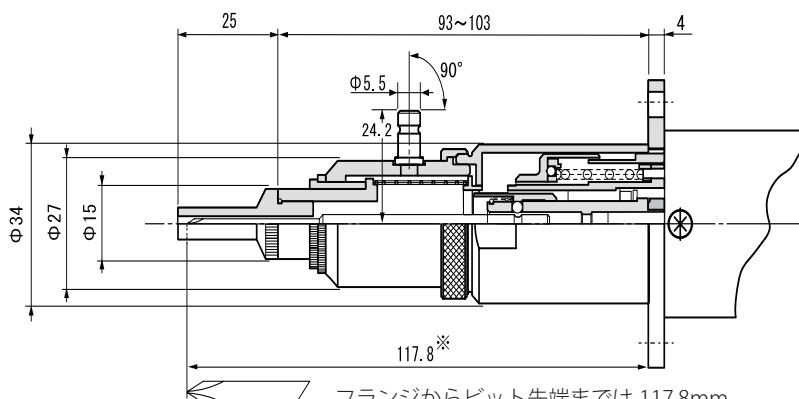


フランジからビット先端までは 79.1mm

※ビットのバラツキにより※は変動します。

●ビットは H4、60mm を使用

● BLFQ-5000 (マウスピースは F6、全長 31mm 標準仕様)

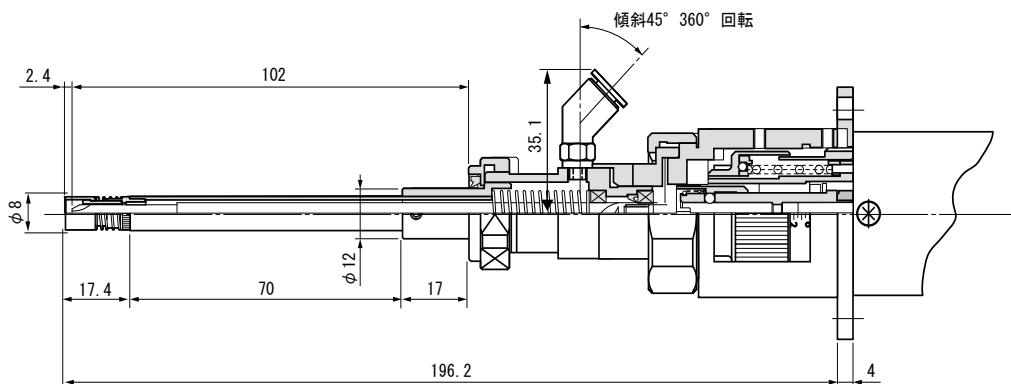


フランジからビット先端までは 117.8mm

※ビットのバラツキにより※は変動します。

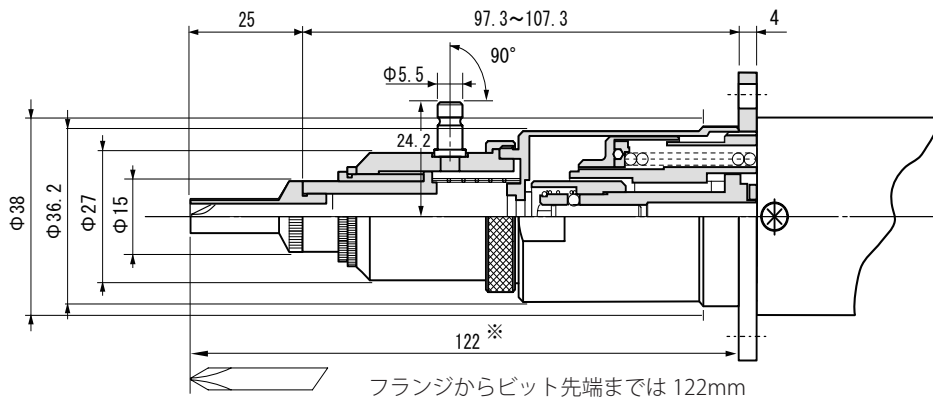
●ビットは H5、100mm を使用

● BLFR-5000



単位：mm

● BLFQ-7000 (マウスピースは F6、全長 31mm 標準仕様)

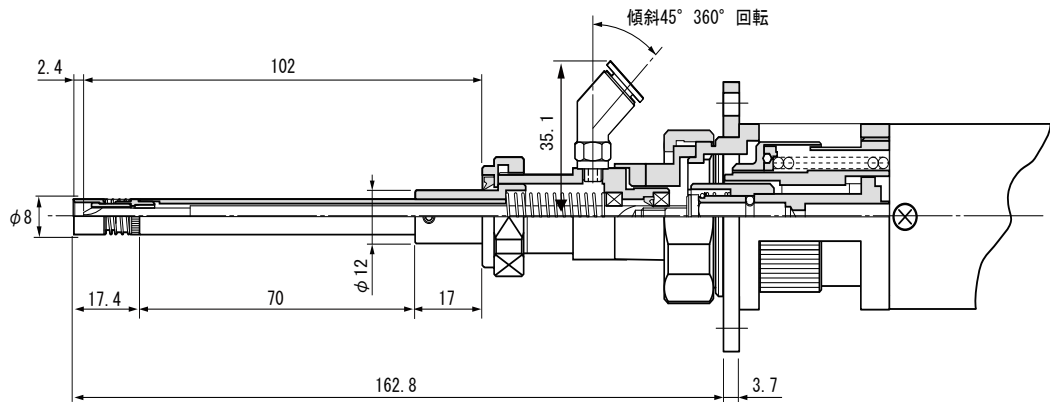


フランジからビット先端までは 122mm

※ビットのバラツキにより※は変動します。

●ビットは H5、100mm を標準使用

● BLFR-7000X BLFR-7025X



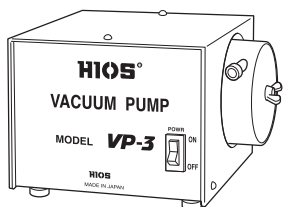
単位：mm

(ご注意) 各機種の外観寸法図は原寸大ではありません。

外観寸法のご利用に際しましては、DXF データをホームページよりダウンロードして下さい。

■サクシオンで駆動するための構成

- サクシオン（BLFQ・BLFR）を駆動するには、バキュームポンプ VP-3 が必要です。VP-3 は負圧を発生させて、ねじをビット先端に吸着させます。



仕様 VP-3

一次側入力	AC100V ± 5%
最大消費電力 (W)	39 W ± 20%
到達真空度	- 350mmHg
寸法 (mm)	200 × 188 × 142(H)mm
重量 (kg)	3.8kg

■アフターサービスについて

●保証期間

自動機用ブラシレスドライバー

お買上げから 6 ヶ月

自動機ブラシレスドライバー専用電源 BLT-AY-61 / BLT-AY-71

お買上げから 6 ヶ月

●保証適用

製造上の原因に基づく故障に対しては保証が適応されます。

日本国内での使用につき上記の保証が適応されます。

●保証適用外

下記に該当する場合は保証対象外とさせていただきます。

1. 自動機用ブラシレスドライバーは当社規定の作業目安時間 6 ヶ月 / 150 万本をオーバーした使用による故障の場合は有償扱いとなります。
2. 弊社指定以外での使用方法や取扱いによる故障。
3. 弊社以外での修理や改造及び衝撃に起因する故障。
4. 自動機用ブラシレスドライバー及び自動機ブラシレスドライバー専用電源の下記消耗部品類。
 - ・サクシオンアタッチメント
 - ・マウスピース
 - ・スプリング式マウスピース
 - ・各種スイッチ類
 - ・ドライバーコード
 - ・ビニールホース
 - ・トルクスプリング
 - ・ギア
 - ・ビット
 - ・電源コード
5. 火災、ガス害、地震、風水害、落雷、異常電圧やその他の天災異変による故障及び損傷。
6. 保証書に記載しているボディ番号や販売年月日の字句を書き換えた場合。
7. 自動機用ブラシレスドライバー及び自動機ブラシレスドライバー専用電源の保証書にお客様名、販売年月日、販売店名、販売店印の記載がない場合また、字句を書き換えた場合。